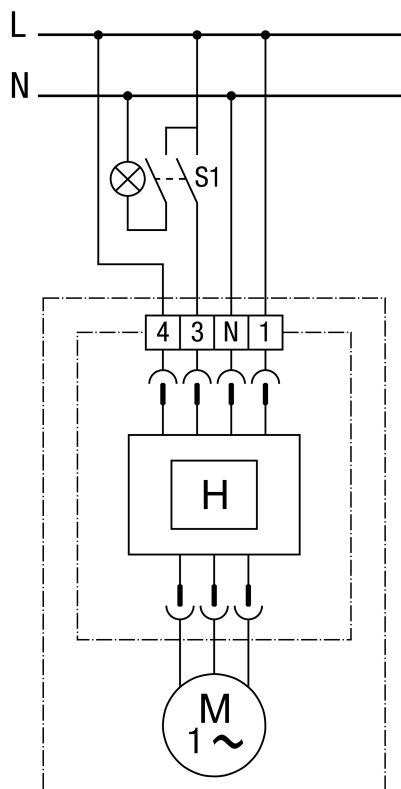


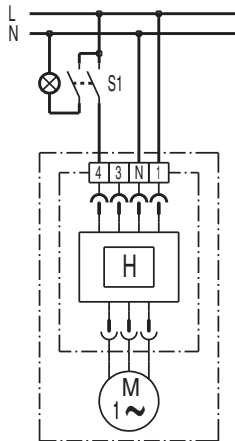
Ventilátor běží neustále na snížené otáčce. Při vlhkosti vyšší než je nastavená hodnota se ventilátor automaticky přepne na plný výkon.

Varianta zapojení 1



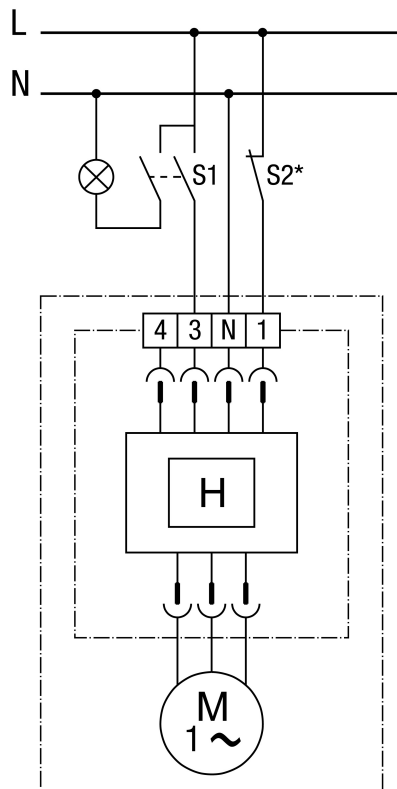
Ventilátor běží neustále na snížené otáčky. Při vlhkosti vyšší než je nastavená hodnota se ventilátor automaticky přepne na plný výkon. Dodatečně lze pomocí spínače S1 přepnout na plný výkon. Při použití 1-pólového vypínače mohou vznikat zpětná napětí. Je nutné připojit X2-kondenzátor!

Varianta zapojení 2



Spínačem S1 lze ventilátor zapnout na snížené otáčky. Při vlhkosti vyšší než je nastavená hodnota se automaticky přepne ventilátor na plný výkon.

Varianta zapojení 3



Ventilátor lze spínačem S1 ručně zapínat a vypínat. Ventilátor pak běží tak dlouho, dokud vlhkost prostoru neklesne pod vypínací hodnotu.
