

ERD 18/2 B

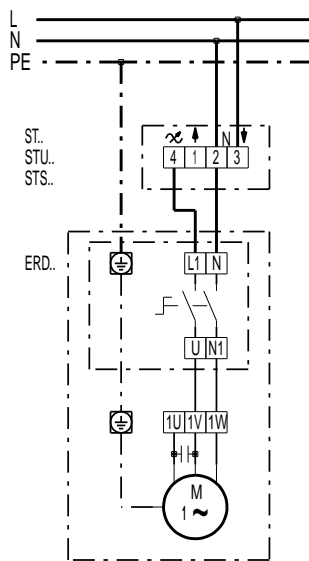
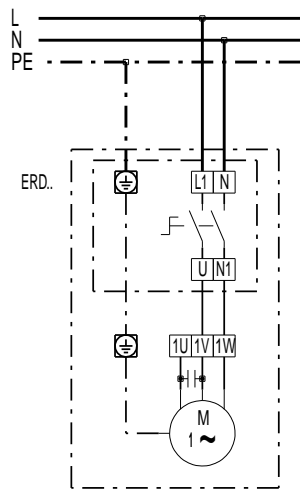


SCHÉMA ZAPOJENÍ

ERD 18/2 B

