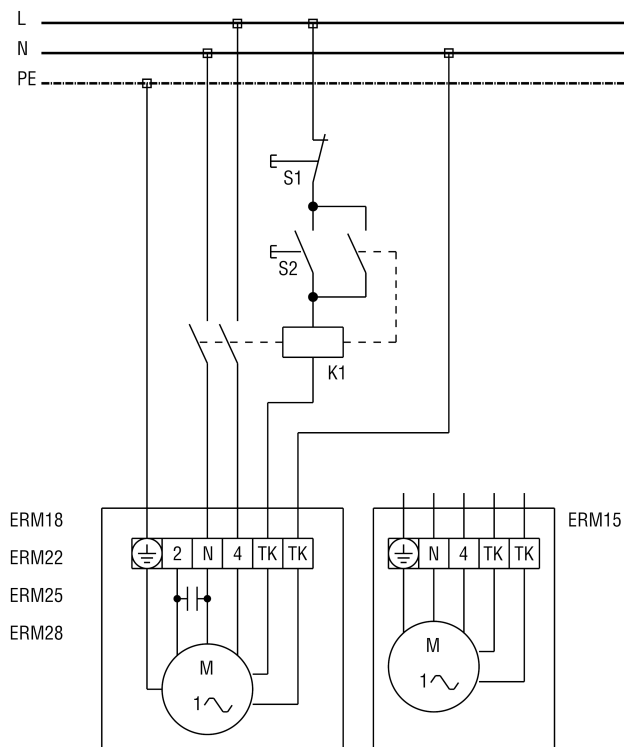
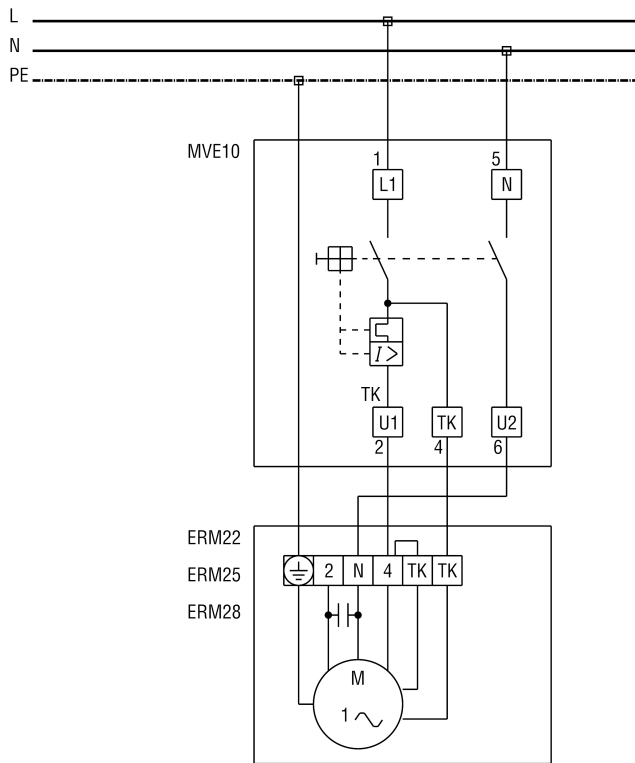


ERM... s tlačítka Zap a Vyp



- S1 - vypínač (nutno dodat)
- S2 - spínač (nutno dodat)
- K1 - stykač US 16 T (nutno dodat)

ERM .. s motorovou ochranou MVE 10



MVE 10 - Ochrana motoru (nutno zajistit)