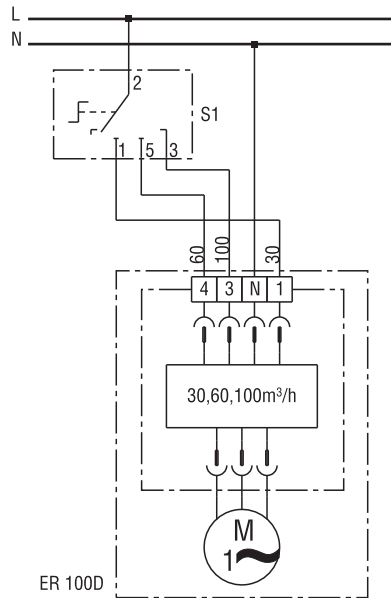


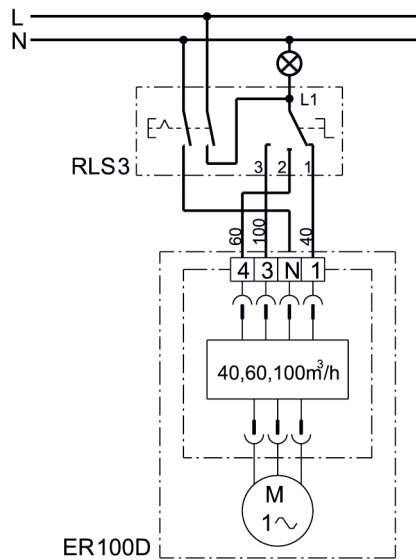
ER 100 D s 3-stupňovým spínačem DS 3N



S1 třístupňový spínač DS 3N s nulovou polohou

---

**ER 100 D s regulací ovzduší RLS 3**



RLS 3 - regulátor ovzduší s nulovou polohou a spínačem pro osvětlení prostoru

---