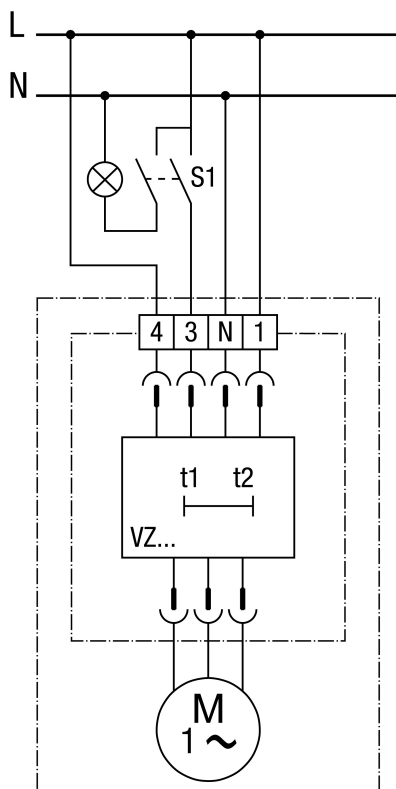
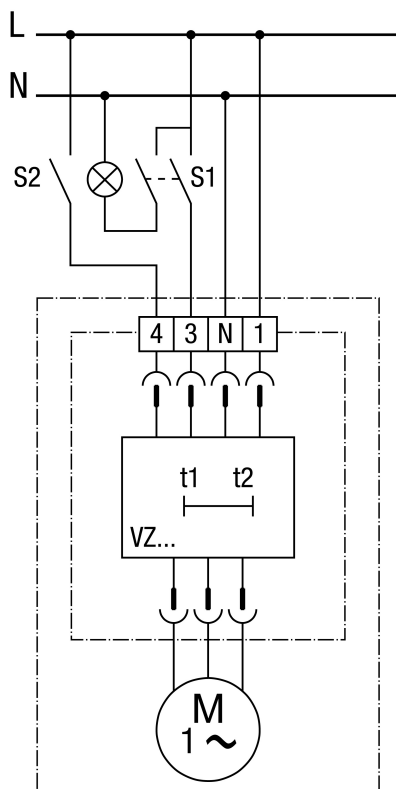


Standardní zapojení

Ventilátor běží neustále na snížené otáčky. Při používání prostoru (S1 = zap) spíná ventilátor po cca 50 s automaticky na plný výkon.

Při použití 1-pólového vypínače mohou vznikat zpětná napětí. Je nutné připojit X2-kondenzátor!

Varianta zapojení



Při používání prostoru (S1 = zap) spíná ventilátor po cca 50 s automaticky na plný výkon. Spínačem S2 lze ručně vypnout trvalý chod při snížených otáčkách.

Při použití 1-pólového vypínače mohou vznikat zpětná napětí. Je nutné připojit X2-kondenzátor!