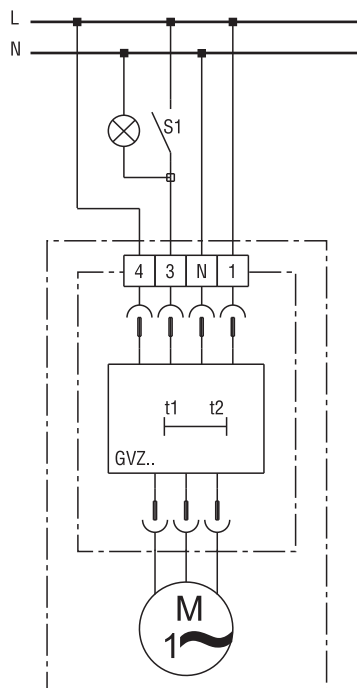
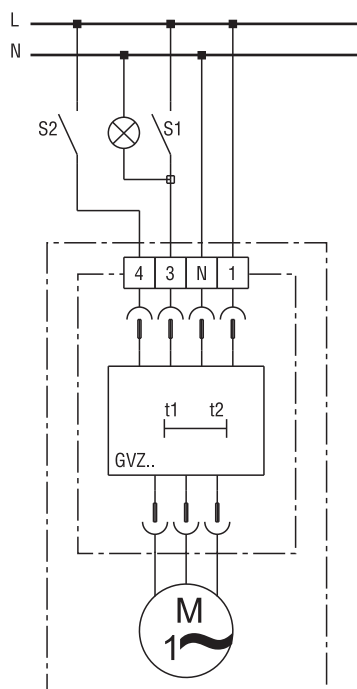


Standardní zapojení



Ventilátor běží neustále alespoň na snížené otáčky. Snížené otáčky nemohou být manuálně vypnuty. Pokud bude sepnuto osvětlení prostoru (S1=ZAP), zapne ventilátor po nastaveném času náběhu (0 až 3 minuty) plné otáčky. Po vypnutí osvětlení prostoru běží dále ventilátor na maximální otáčky po dobu nastaveného doběhu (až 15 minut). Po této době přepne ventilátor zpět na snížené otáčky.

Varianta zapojení





Při používání prostoru (S1=zap) spíná ventilátor po cca 50 s automaticky na plný výkon. Spínačem S2 lze ručně vypnout trvalý chod při snížených otáčkách.

Snížené otáčky lze ručně zapínat a vypínat pomocí S2.

Případ 1: Ventilátor je v klidu. Po stlačení S2 (S2=ZAP) sepne přístroj okamžitě na snížené otáčky bez ohledu na nastavený čas náběhu. Po stlačení S2 (S2=VYP) vypne přístroj okamžitě bez ohledu na nastavený čas doběhu.

Případ 2: Přístroj právě běží na snížené otáčky (S2=ZAP). Pokud bude sepnuto osvětlení prostoru (S1=ZAP), zapne ventilátor po nastaveném času náběhu (0 až 3 minuty) plné otáčky. Po vypnutí osvětlení prostoru běží dále ventilátor na maximální otáčky po dobu nastaveného doběhu (až 15 minut). Po této době přepne ventilátor zpět na snížené otáčky.

Případ 3: Ventilátor je v klidu. Pokud bude sepnuto osvětlení prostoru (S1=ZAP), zapne ventilátor po nastaveném času náběhu (0 až 3 minuty) plné otáčky. Po vypnutí osvětlení prostoru běží dále ventilátor na maximální otáčky po dobu nastaveného doběhu (až 15 minut). Pak se ventilátor zcela vypne.

Při nastavování doběhového času zohledněte všeobecné stavební požadavky.
