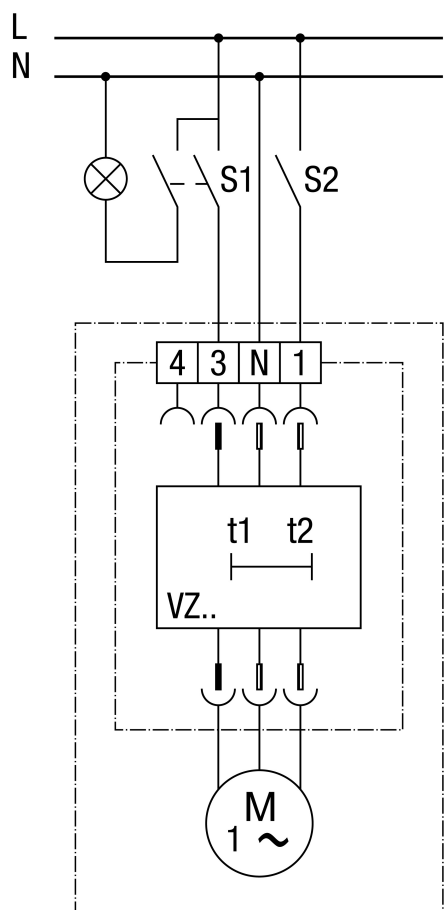


S1 Zap (po cca. 50 s)

S1 Vyp (doběh cca 6 min.)

Při použití 1-pólového vypínače mohou vznikat zpětná napětí. Je nutné připojit X2-kondenzátor!

Varianta zapojení 1



S1 a S2 Zap (po cca 50 s)

S1 Vyp (doběh cca 6 min.)

Ventilátor lze navíc vypnout spínačem S2 nezávisle na osvětlení prostoru.

Při použití 1-pólového vypínače mohou vznikat zpětná napětí. Je nutné připojit X2-kondenzátor!