

Varianta připojení 1 plný výkon pro ER-A, ER-AK, ER-AH, ER-AB



opt - volitelně

MS - řízení motoru

Spínání plného výkonu, bez provozu se sníženým výkonem

Připojení se provádí na pouzdru

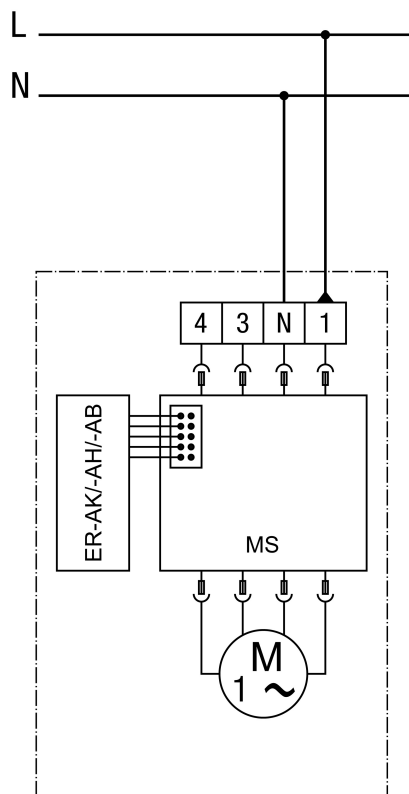


Varianta připojení 3 základní/plný výkon pro ER-A, ER-AK, ER-AH, ER-AB



opt - volitelně  
 MS - řízení motoru  
 Lze přepínat základní a plný výkon  
 Připojení se provádí v pouzdru

Varianta připojení interval, vlhkost, pohyb pro ER-AK, ER-AH, ER-AB



MS - řízení motoru  
Připojení se provádí v pouzdru

---