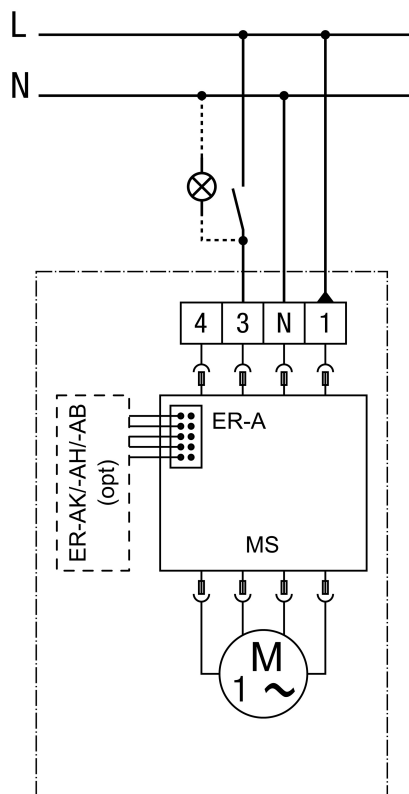


Varianta připojení 1 plný výkon pro ER-A, ER-AK, ER-AH, ER-AB

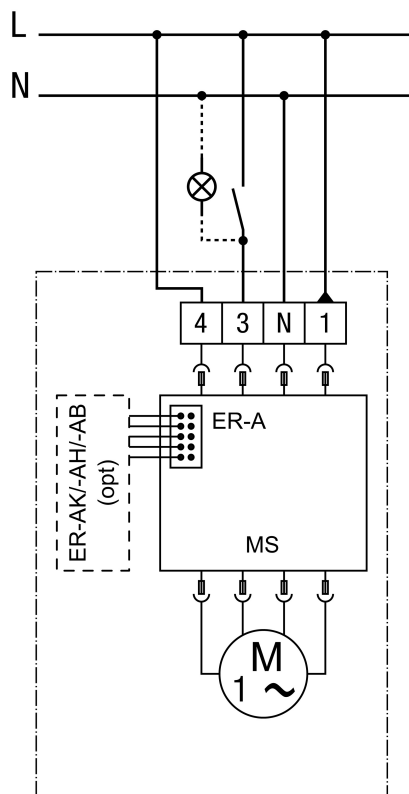


opt - volitelně

MS - řízení motoru

Spínání plného výkonu, bez provozu se sníženým výkonem

Připojení se provádí na pouzdru

Varianta připojení 2 základní/plný výkon pro ER-A, ER-AK, ER-AH, ER-AB


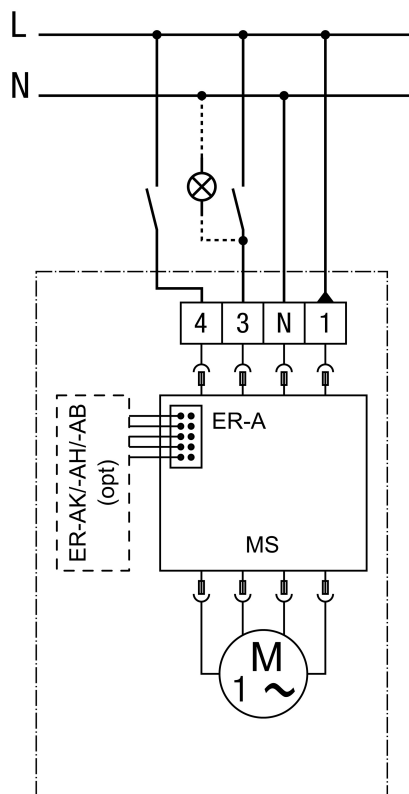
opt - volitelně

MS - řízení motoru

Lze spínat plný výkon se stálým základním výkonem

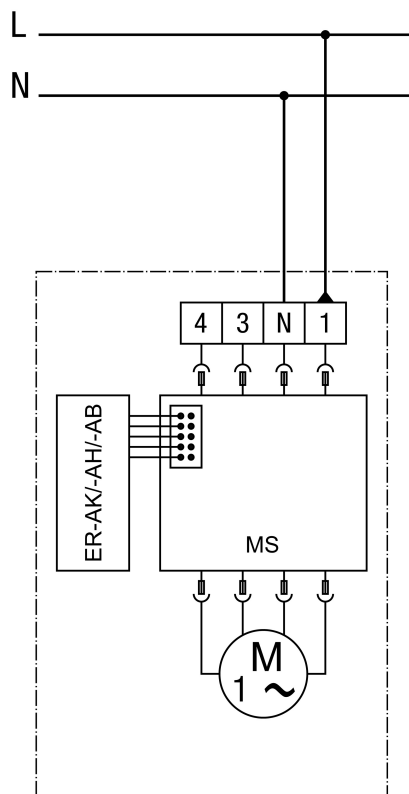
Připojení se provádí v pouzdru.

Varianta připojení 3 základní/plný výkon pro ER-A, ER-AK, ER-AH, ER-AB



opt - volitelně
 MS - řízení motoru
 Lze přepínat základní a plný výkon
 Připojení se provádí v pouzdru

Varianta připojení interval, vlhkost, pohyb pro ER-AK, ER-AH, ER-AB



MS - řízení motoru
Připojení se provádí v pouzdru
