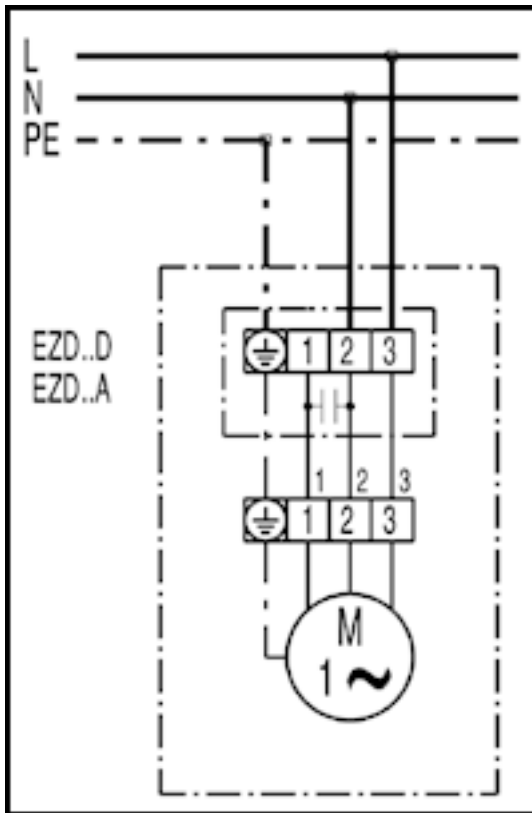
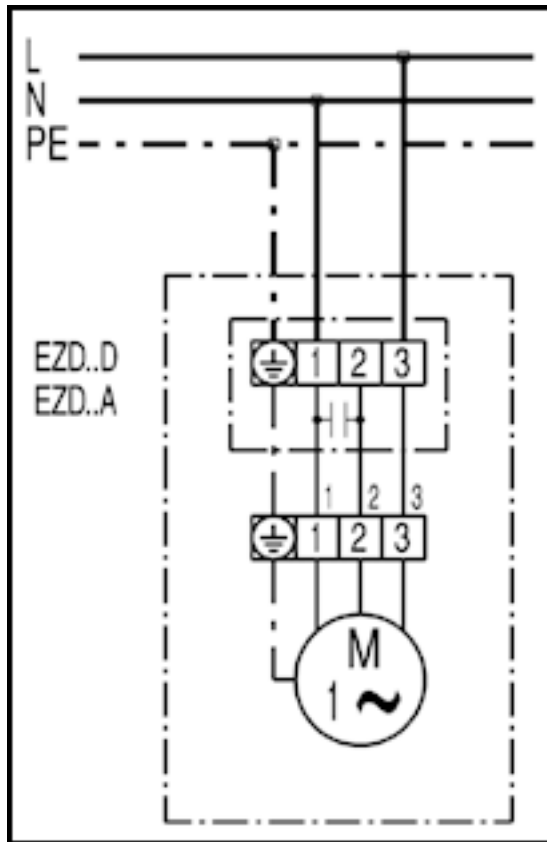


EZD...D pro přívod



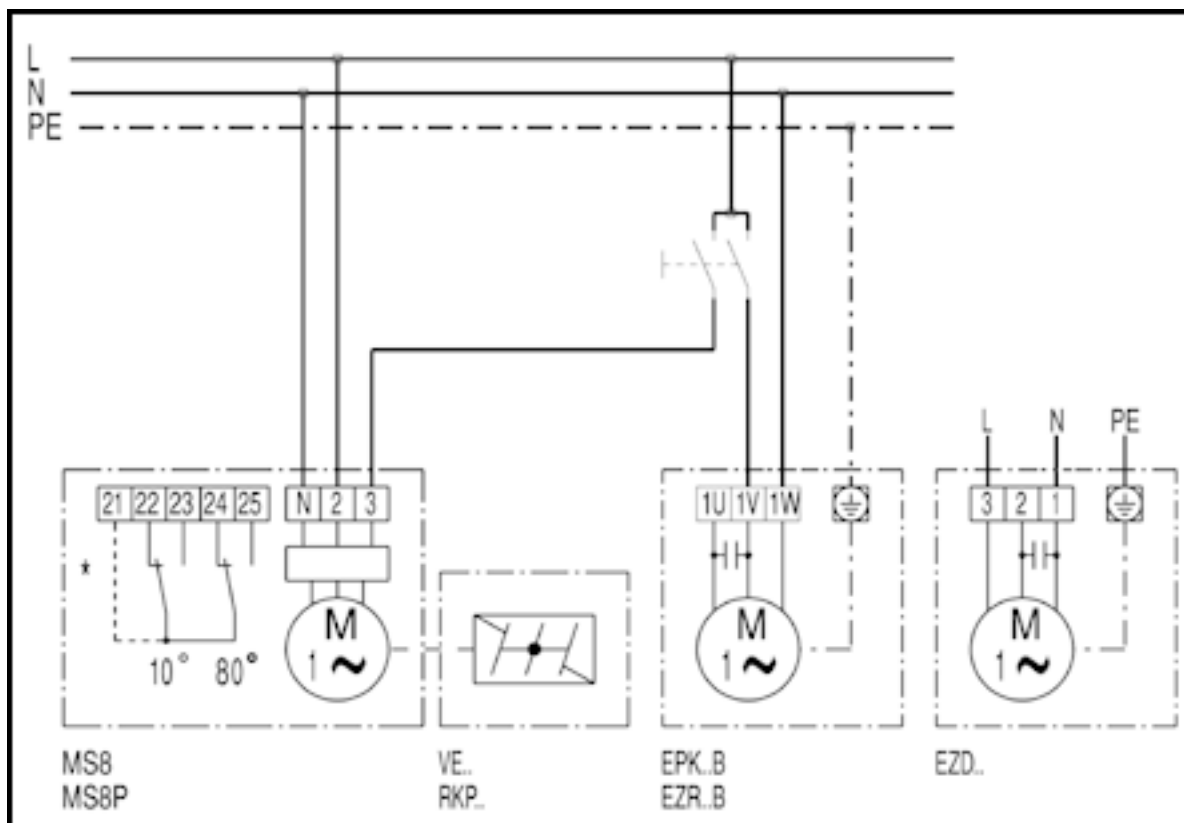
Pravé otáčky: EZD...D saje přes motor

EZD...D pro odvětrání



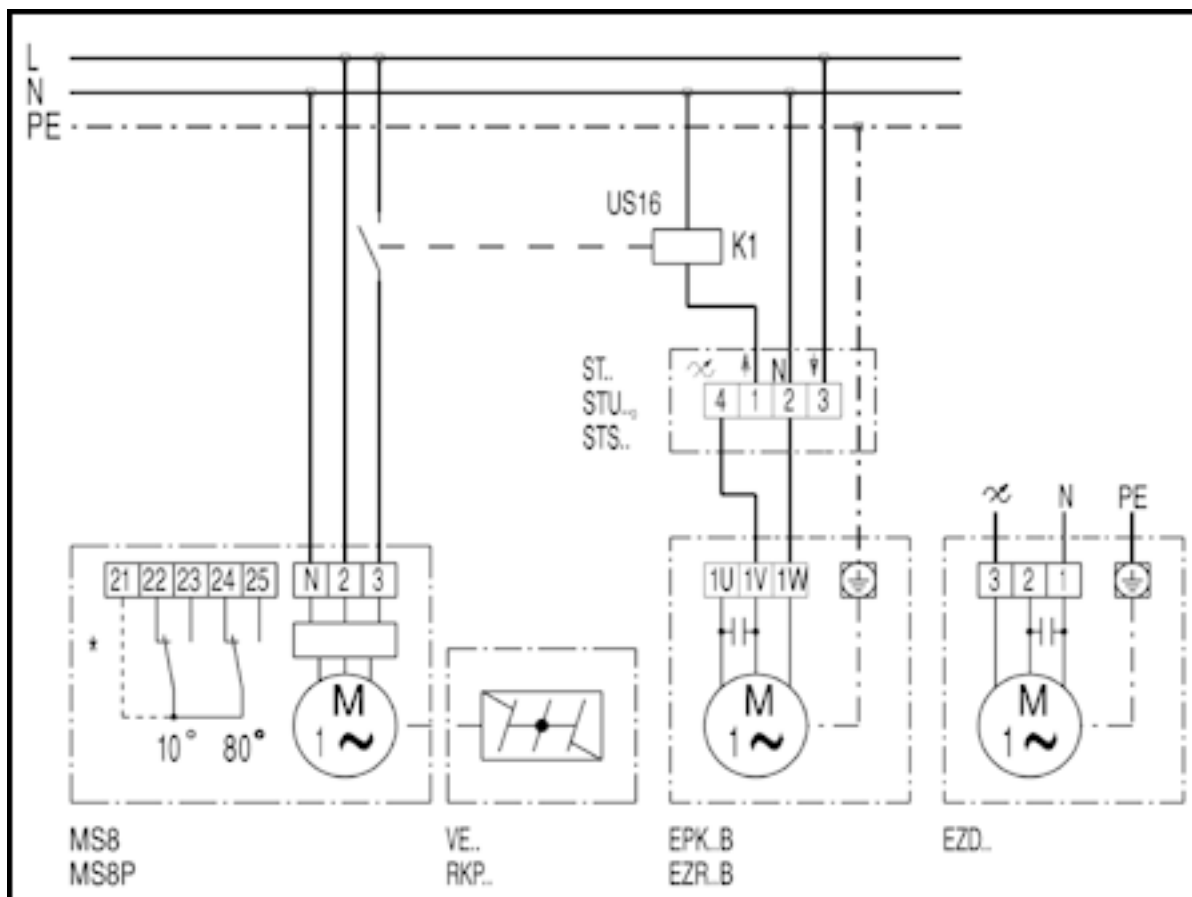
Pravé otáčky: EZD...D vyfukuje přes motor

EZD...D s uzavírací klapkou VE, RKP a servopohonem MS 8, MS 8 P



* Koncový spínač jen u MS 8 P

EZD... s uzavírací klapkou VE, RKP a regulací otáček ST, STU, STS



* Koncový spínač jen u MS 8 P