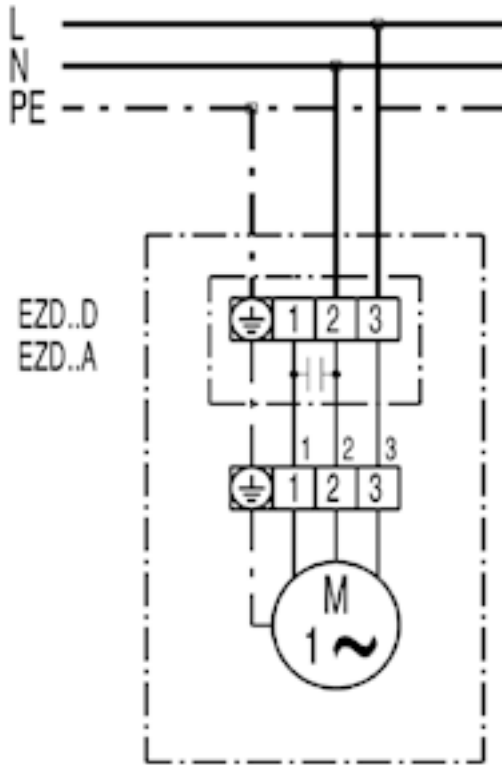


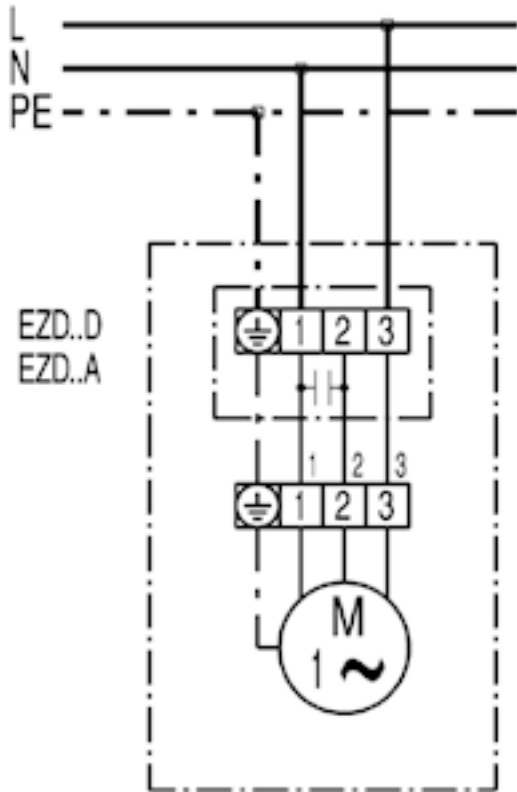
EZD...D pro přívod



Pravé otáčky: EZD...D saje přes motor

---

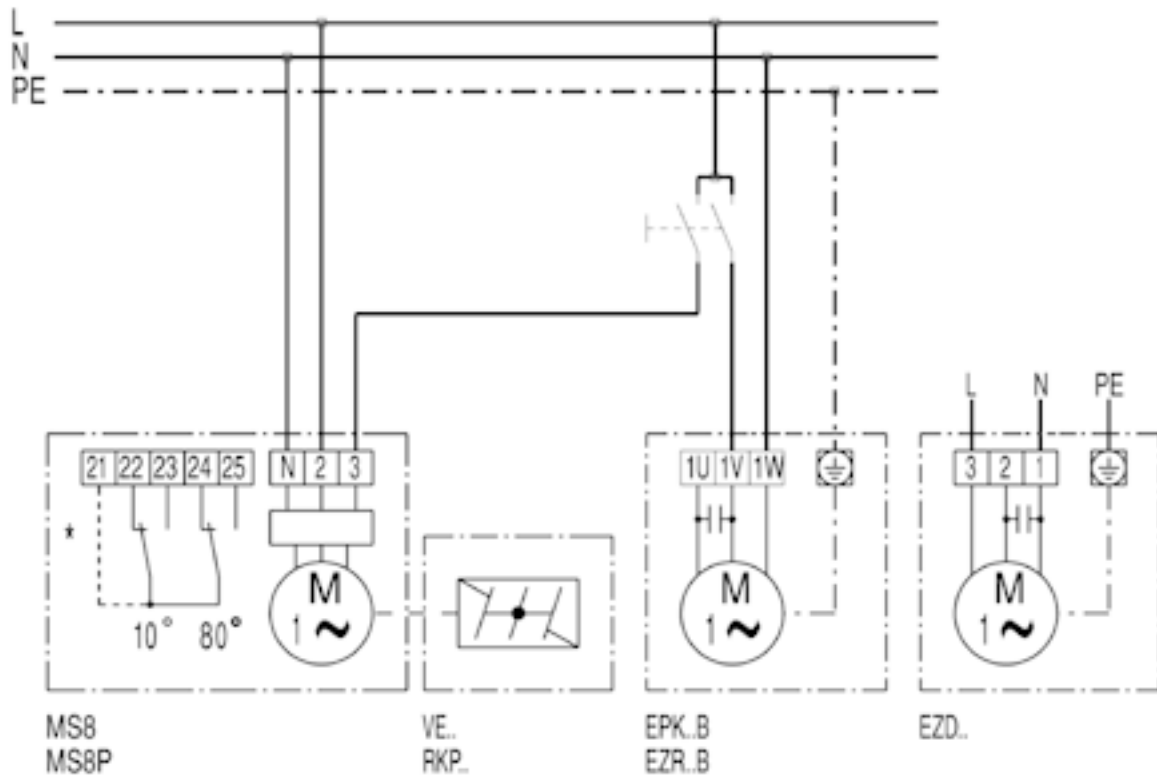
EZD...D pro odvětrání



Pravé otáčky: EZD...D vyfukuje přes motor

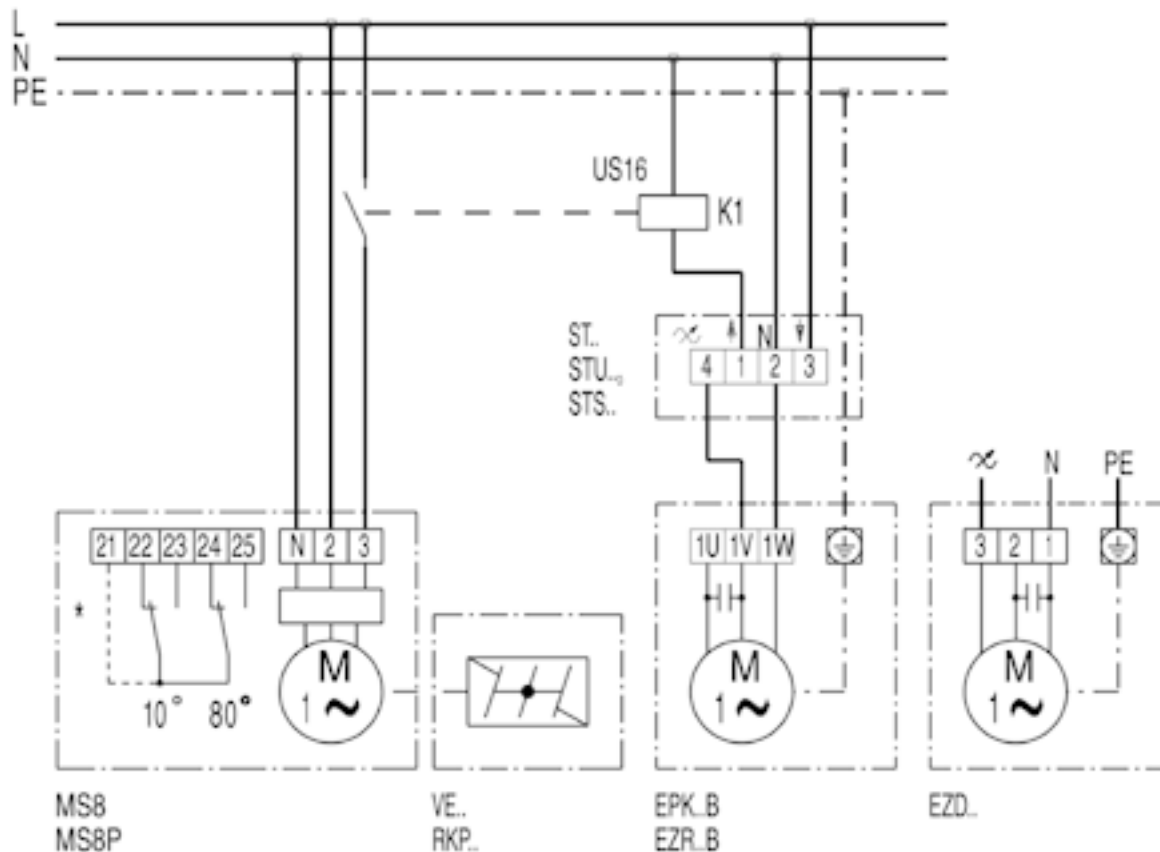
---

EZD...D s uzavírací klapkou VE, RKP a servopohonem MS 8, MS 8 P



\* - Koncový spínač jen u MS 8 P

EZD... s uzavírací klapkou VE, RKP a regulací otáček ST, STU, STS



\* - Koncový spínač jen u MS 8 P