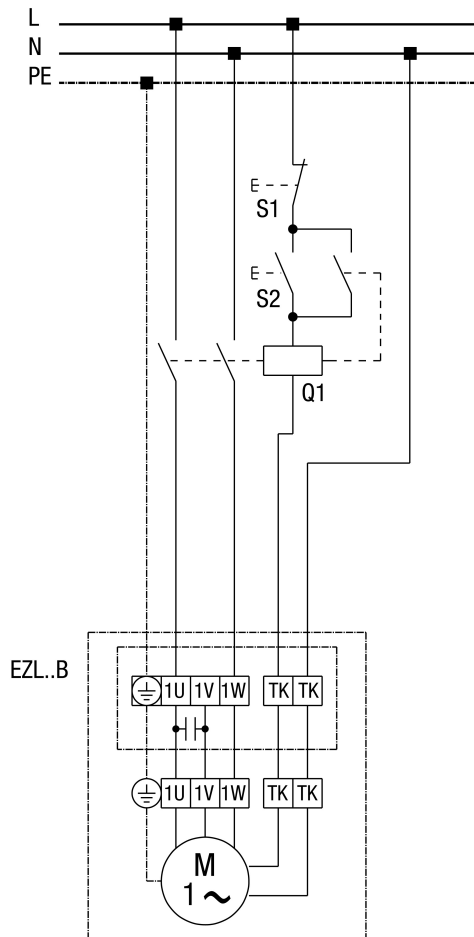
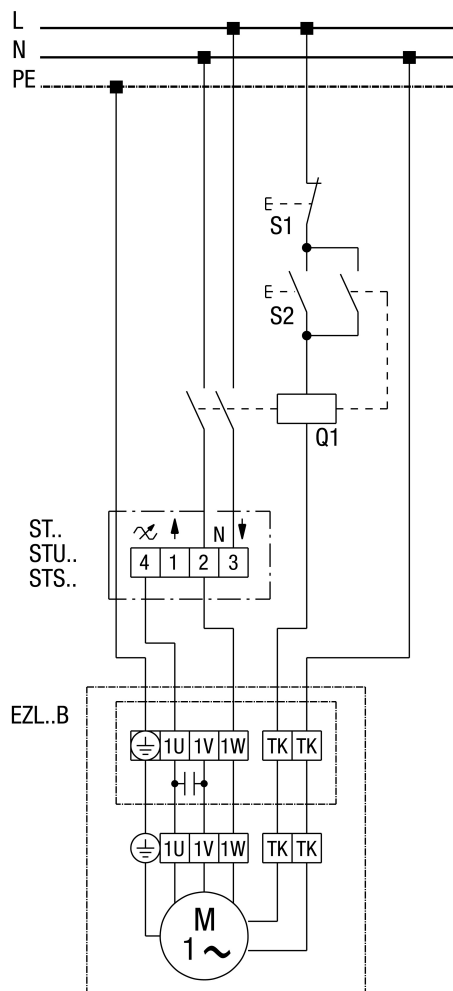


EZL...B ve stykačovém zapojení (samodržným)



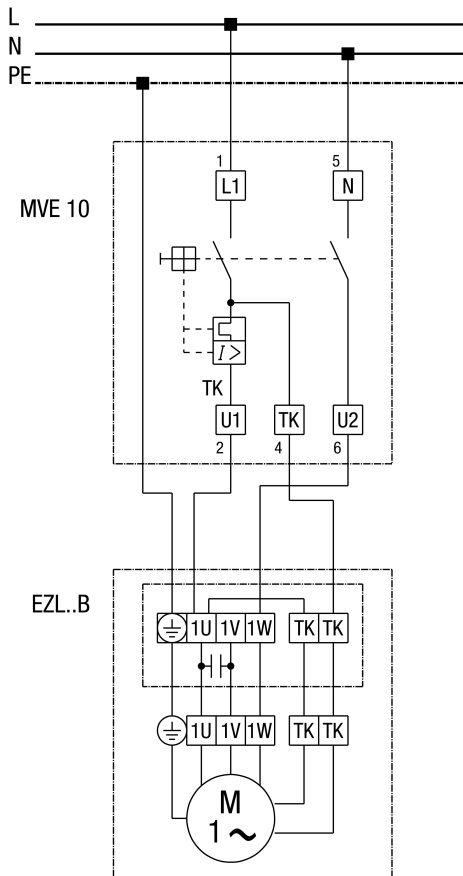
S1 - vypínač  
 S2 - spínač  
 Q1 - stykač US 16 T

EZL...B ve stykačovém zapojení (samodržným) a s regulátorem ST / STU / STS

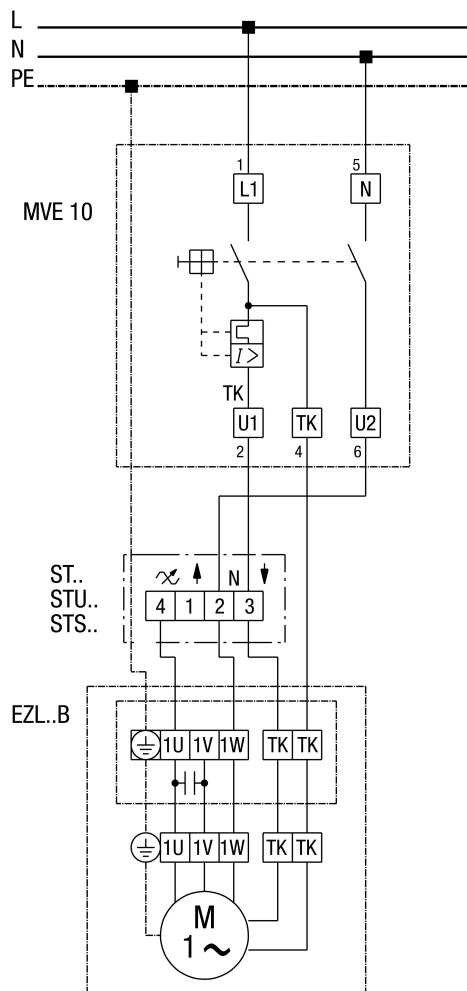


S1 - vypínač  
 S2 - spínač  
 Q1 - stykač US 16 T

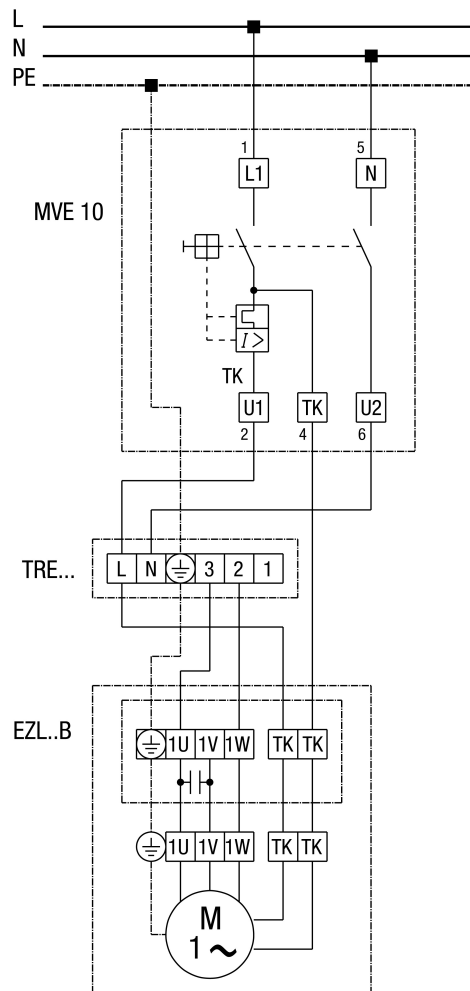
EZL ..B s motorovou ochranou MVE 10



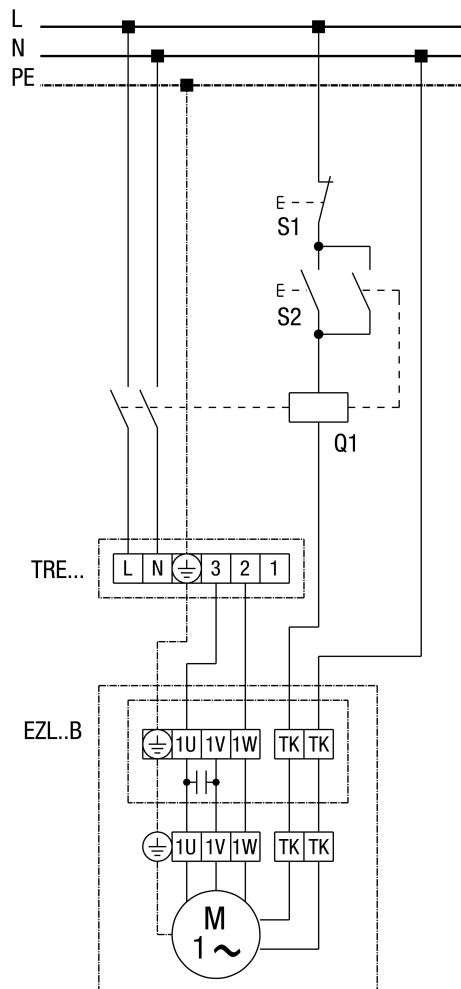
EZL...B s regulátorem ST / STU / STS a motorovou ochranou MVE 10



EZL...B s 5-stupňovým transformátorem TRE... a ochranou motoru MVE 10



EZL...B s 5-stupňovým transformátorem TRE...



S1 - vypínač  
 S2 - spínač  
 Q1 - stykač US 16 T