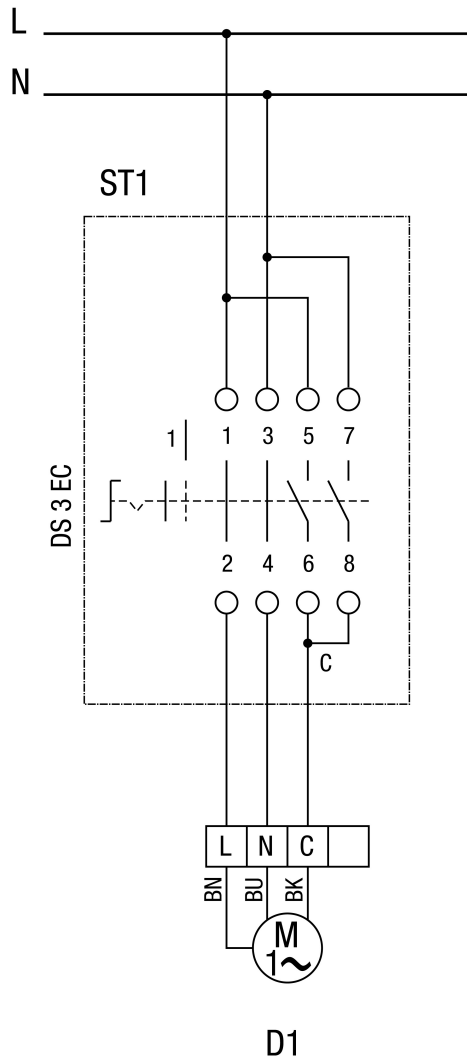
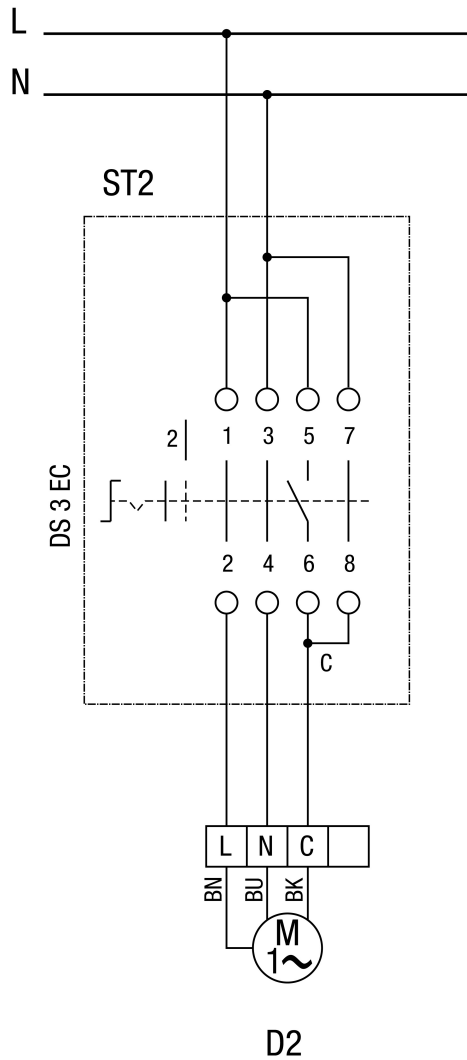


ST0 = poloha 0  
A = vyp.

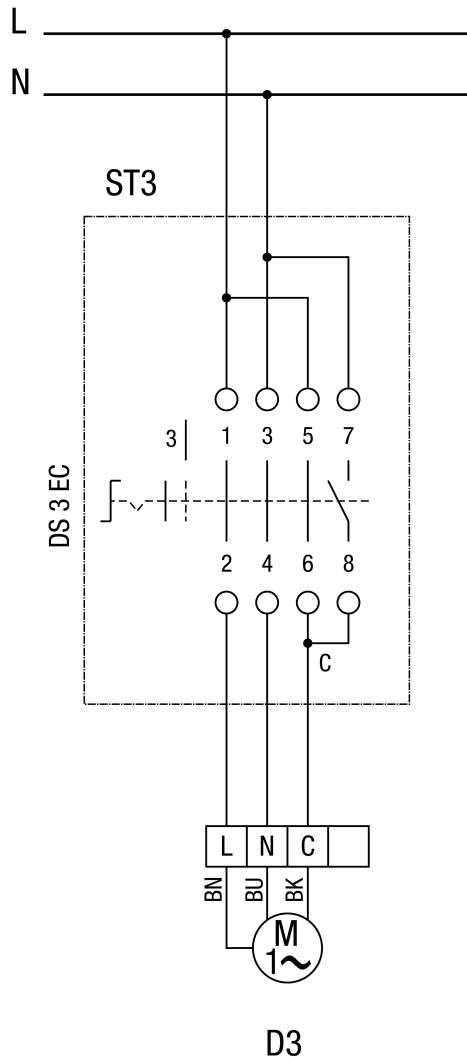


ST1 = poloha 1  
D1 = otáčky 1



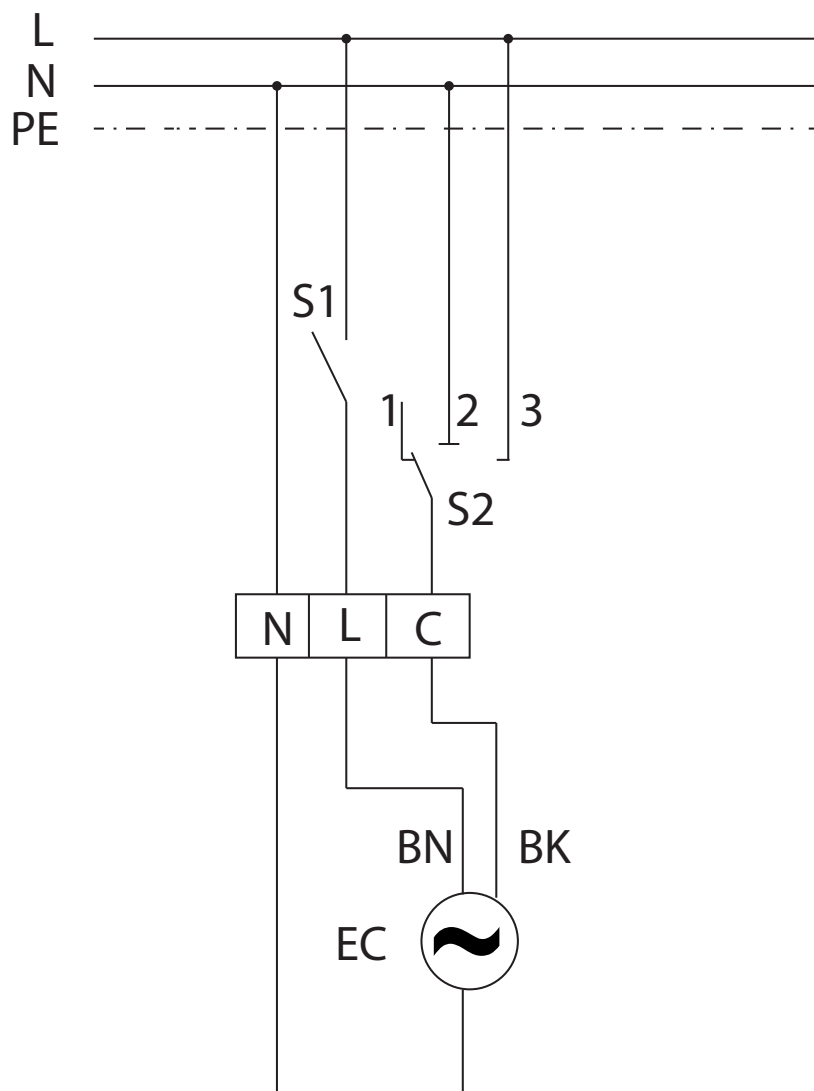
ST2 = poloha 2  
D2 = otáčky 2

# HDR 12 EC



ST3 = poloha 3  
 D3 = otáčky 3

Regulátor průtoku RLS 3 pro potrubní ventilátor HDR EC



S1 - Zap/Vyp  
S2 - přepínač stupňů