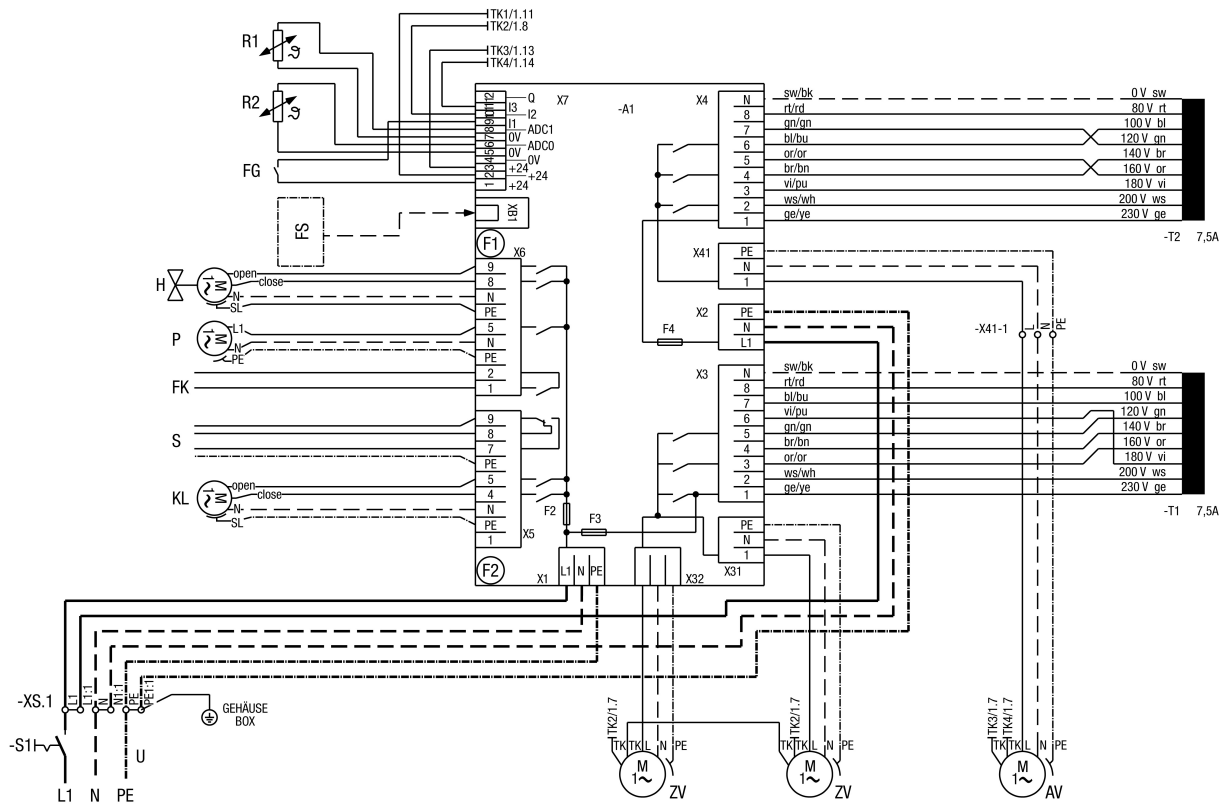


Schéma zapojení KFD 9040, KFD 9040-K a KFD 9040 F



- ZV - přívodní ventilátor
- AV - odvodní ventilátor
- TK1 - termokontakt ventilátoru pro přívod
- TK2 - termokontakt ventilátoru pro přívod
- TK3 - termokontakt ventilátoru pro odvod
- TK4 - termokontakt ventilátoru pro odvod
- R1 - hlídání ochrany proti zamrzání
- R2 - NTC-čidlo teploty
- FG - spouštění přístroje, bezpotenciálový kontakt
- FS - ovládací díl
- H - ohřev
- P - oběhové čerpadlo
- FK - spouštění chladiče
- S - porucha
- KL - pohon klapky
- U - napájení 1 x 230 V / N / 50 Hz
- SE - vnější jištění 16 A