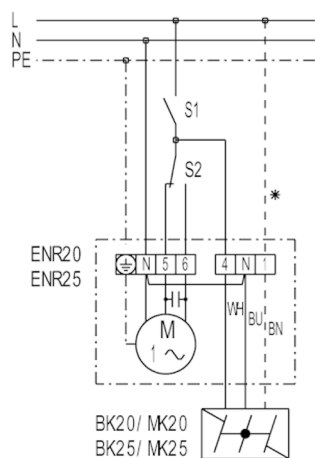


**ENR 20, ENR 25, ENR 31 s vypínačem a přepínačem**



S1 - Zap / Vyp

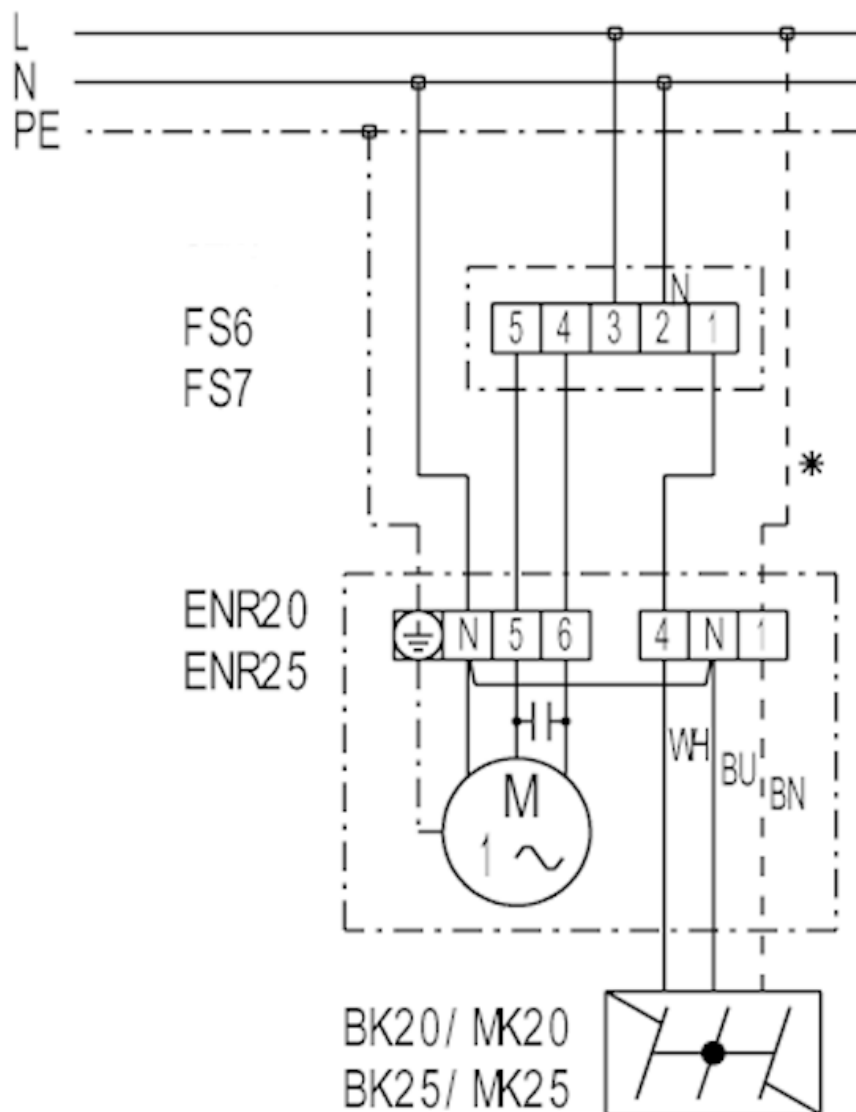
S2 - reverzace otáček

Svorka 5 - odvětrání

Svorka 6 - přívod vzduchu

\* - vedení jen pro klapku MK...

ENR 20, ENR 25, ENR 31 s reverz. přepínačem FS 6, FS 7

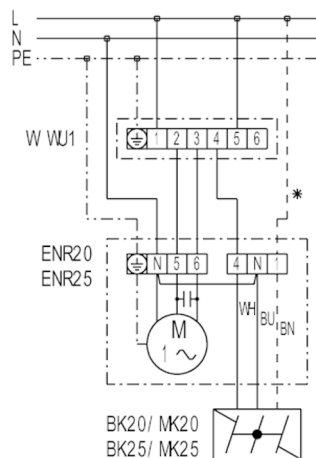


FS 6 - stupňový přepínač (dvoje otáčky, reverzace)

FS 7 - reverz.přepínač

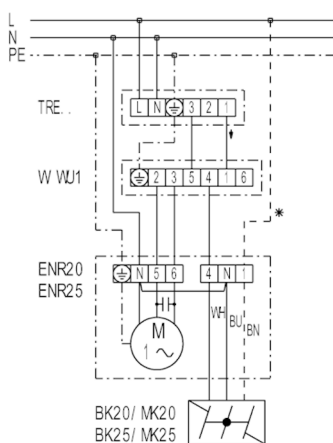
\* - vedení jen pro klapku MK...

**ENR 20, ENR 25, ENR 31 s reverz. přepínačem W 1, WU 1**



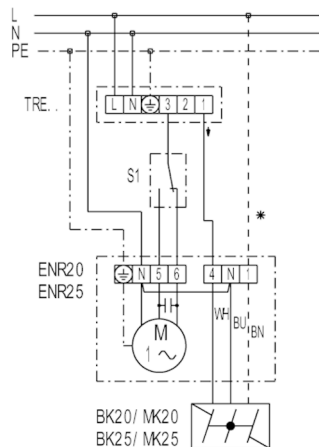
W 1 - reverz.přepínač (reverzace, Zap/Vyp), na povrch  
 WU 1 - reverz.přepínač (reverzace, Zap/Vyp), zapuštěný  
 \* - vedení jen pro klapku MK...

**ENR 20, ENR 25, ENR 31 s 5-stupňovým transformátorem TRE a reverz. přepínačem W 1, WU 1**



TRE - 5-stupňový transformátor (Zap/Vyp, 5 rychlostí ot.)  
 W 1 - reverz.přepínač (reverzace, Zap/Vyp), na povrch  
 WU 1 - reverz.přepínač (reverzace, Zap/Vyp), zapuštěný  
 \* - vedení jen pro klapku MK...

**ENR 20, ENR 25, ENR 31 s 5-stupňovým trafem TRE a přepínačem**

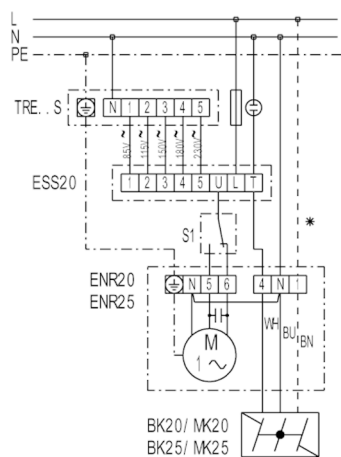


TRE - 5-stupňový transformátor (Zap/Vyp, 5 rychlostí ot.)

S1 - reverz.přepínač

\* - vedení jen pro klapku MK...

**ENR 20, ENR 25, ENR 31 s 5-stupňovým transformátorem TRE..S a 5-stupňovým spínačem ESS 20**



TRE - 5-stupňový transformátor, do rozvaděče

ESS 20 - 5-stupňový přepínač (Zap/Vyp, 5 rychlostí ot.)

S1 - reverz.přepínač

\* - vedení jen pro klapku MK...