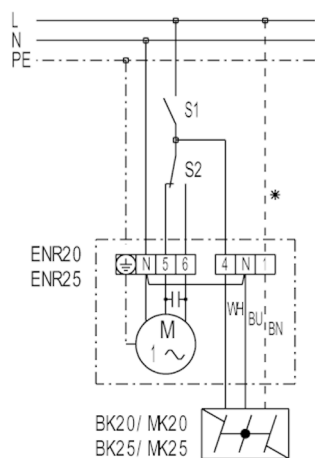


ENR 20, ENR 25, ENR 31 s vypínačem a přepínačem



S1 - Zap / Vyp

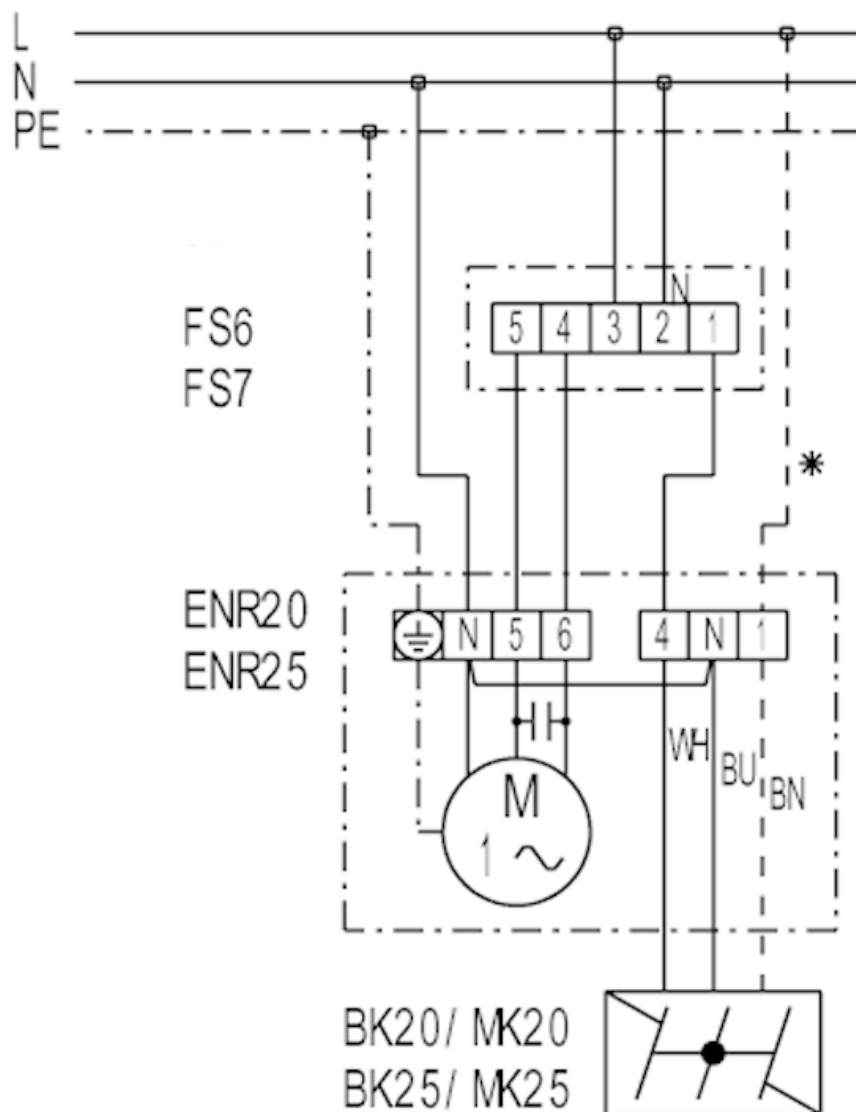
S2 - reverzace otáček

Svorka 5 - odvětrání

Svorka 6 - přívod vzduchu

* - vedení jen pro klapku MK...

ENR 20, ENR 25, ENR 31 s reverz. přepínačem FS 6, FS 7

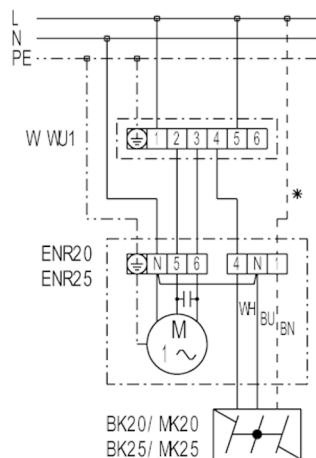


FS 6 - stupňový přepínač (dvoje otáčky, reverzace)

FS 7 - reverz.přepínač

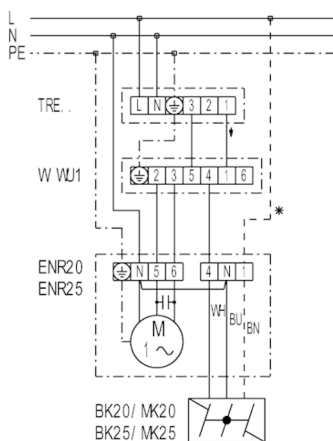
* - vedení jen pro klapku MK...

ENR 20, ENR 25, ENR 31 s reverz. přepínačem W 1, WU 1



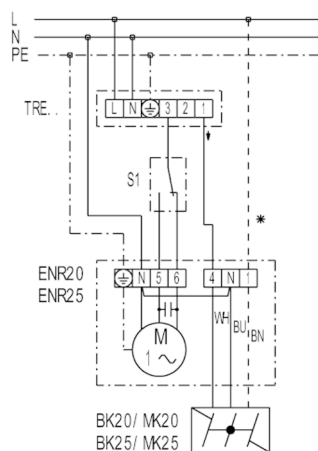
W 1 - reverz.přepínač (reverzace, Zap/Vyp), na povrch
 WU 1 - reverz.přepínač (reverzace, Zap/Vyp), zapuštěný
 * - vedení jen pro klapku MK...

ENR 20, ENR 25, ENR 31 s 5-stupňovým transformátorem TRE a reverz. přepínačem W 1, WU 1



TRE - 5-stupňový transformátor (Zap/Vyp, 5 rychlostí ot.)
 W 1 - reverz.přepínač (reverzace, Zap/Vyp), na povrch
 WU 1 - reverz.přepínač (reverzace, Zap/Vyp), zapuštěný
 * - vedení jen pro klapku MK...

ENR 20, ENR 25, ENR 31 s 5-stupňovým trafem TRE a přepínačem

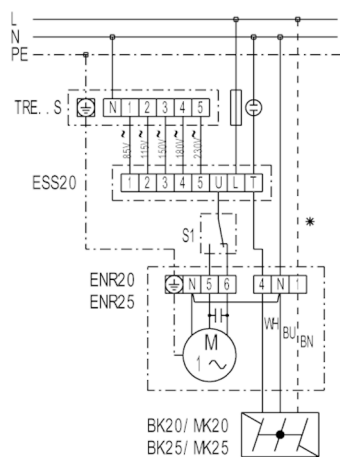


TRE - 5-stupňový transformátor (Zap/Vyp, 5 rychlostí ot.)

S1 - reverz.přepínač

* - vedení jen pro klapku MK...

ENR 20, ENR 25, ENR 31 s 5-stupňovým transformátorem TRE..S a 5-stupňovým spínačem ESS 20



TRE - 5-stupňový transformátor, do rozvaděče

ESS 20 - 5-stupňový přepínač (Zap/Vyp, 5 rychlostí ot.)

S1 - reverz.přepínač

* - vedení jen pro klapku MK...