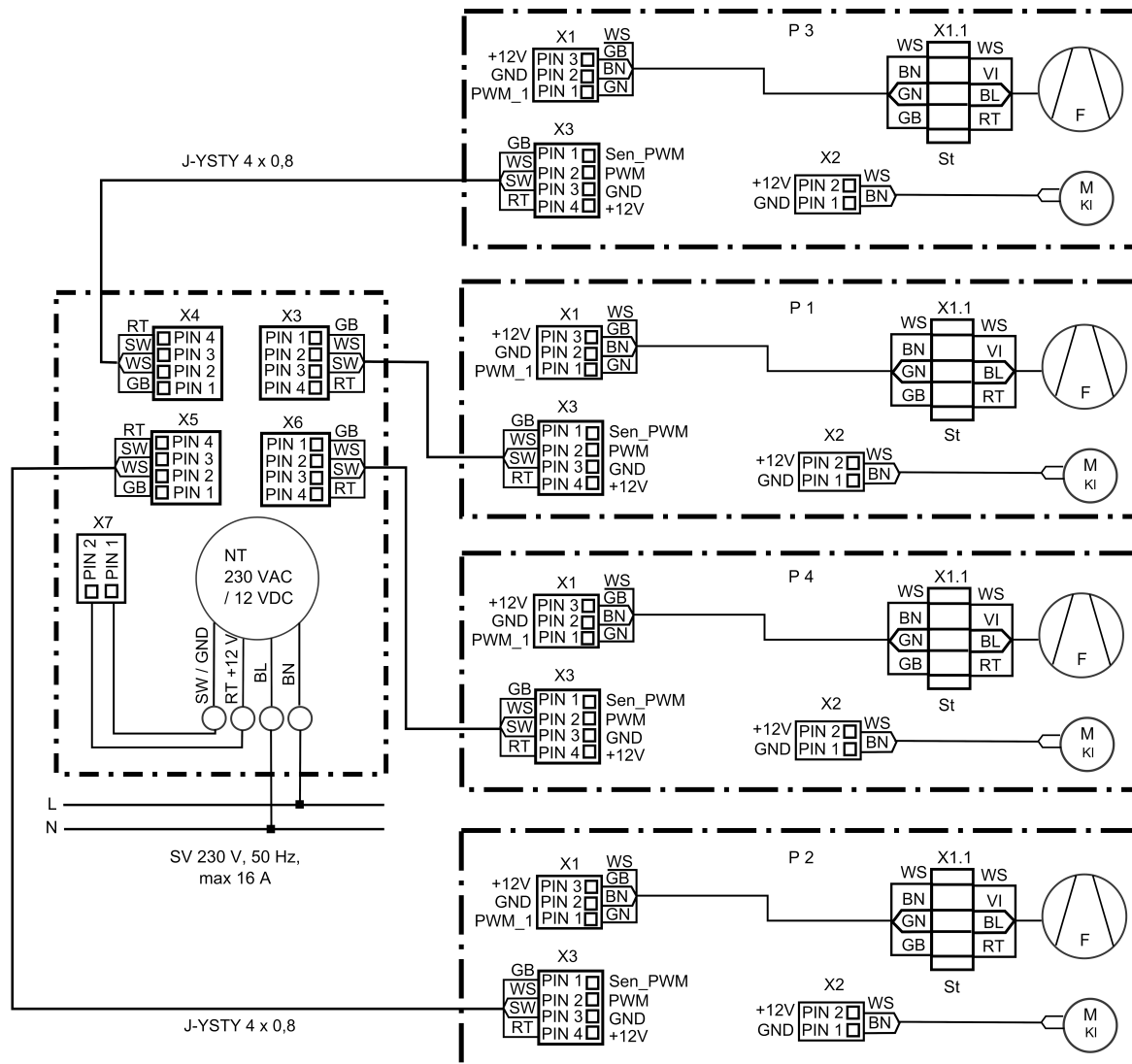


Připojení několika přístrojů PushPull na jednu regulaci ovzduší



- P - PushPull přístroj
- F - ventilátor
- KI - klapka
- St - vidlice
- NT - zdroj
- SV - napájení