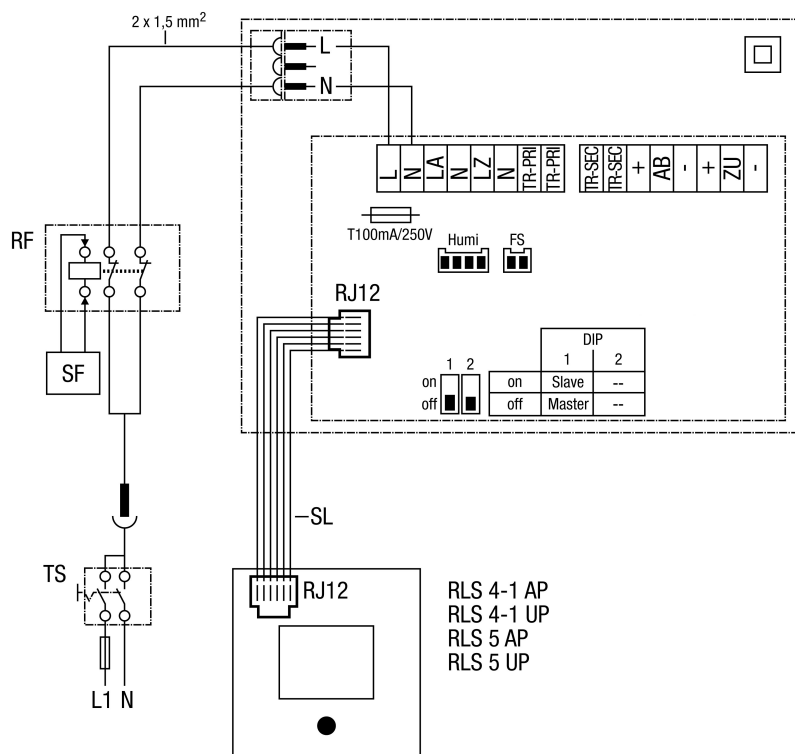


Sada pro finální montáž WRG 35-1-SE s regulací ovzduší RLS 4-1 nebo RLS 5



RF - v případě otevřených ohnišť předem připravit

SF - signál od ohniště

TS - předem připravený ZAP/VYP oddělovací spínač, VDE 0700 T1 7.12.2

SL - 6 žilové řídicí vedení

Humi - čidlo vlhkosti, připojené pouze u finální sady WRG 35H-SE

FS - čidlo ochrany zamrznutí, spec. vybavení