

RLS 45 O - regulátor ovzduší PushPull 45 objekt

PP 45 O - ventilační jednotka PushPull 45 objekt

Fan 1.1 - ventilační jednotka 1, pár přístrojů 1

Fan 2.1 - ventilační jednotka 2, pár přístrojů 1

Fan 1.2 - ventilační jednotka 1, pár přístrojů 2

Fan 2.2 - ventilační jednotka 2, pár přístrojů 2

Fan 1.3 - ventilační jednotka 1, pár přístrojů 3

Fan 2.3 - ventilační jednotka 2, pár přístrojů 3

UP-L - zapuštěný rozváděč pro připojení ventilačních jednotek, hvězdicové připojení všech jednotek

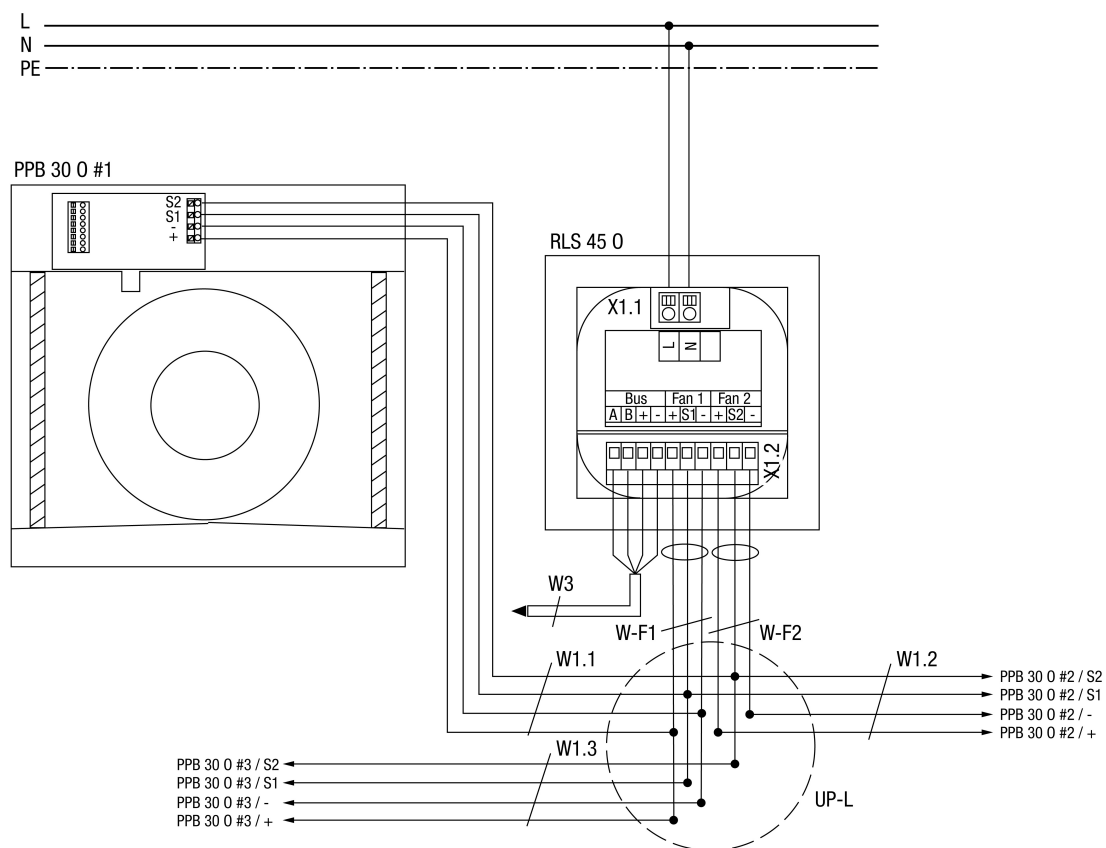
W-F1 - řídicí vedení Fan 1, doporučený typ J-Y (ST) Y 2x2x0,8mm. Max. délky k rozváděči 4 m.

W-F2 - řídicí vedení Fan 2, doporučený typ J-Y (ST) Y 2x2x0,8mm. Max. délky k rozváděči 4 m.

W1.X - řídicí vedení ventilační jednotky, doporučený typ J-Y (ST) Y 2x2x0,8mm. Max. délka vedení od rozváděče UP-L k jednotce PP 45 = 25 m.

W2.X - řídicí vedení ventilační jednotky, doporučený typ J-Y (ST) Y 2x2x0,8mm. Max. délka vedení od rozváděče UP-L k jednotce PP 45 = 25 m.

W3 - připojovací vedení Bus (RS-485), doporučený typ J-Y (ST) Y 2x2x0,8mm. Max. délky vedení k senzorům, RLS, LT a modulu EnOcean cca. 100 m. Alternativně může být tato přípojka také využita jako Mod-Bus RTU rozhraní.



RLS 45 O - regulátor ovzduší PushPull 45 Objekt

PPB 30 O - ventilační jednotka PushPull Balanced 30 Objekt

X 1.1 - RLS - svorka připojení sítě

X 1.2 - RLS - svorka připojení Fan/Bus

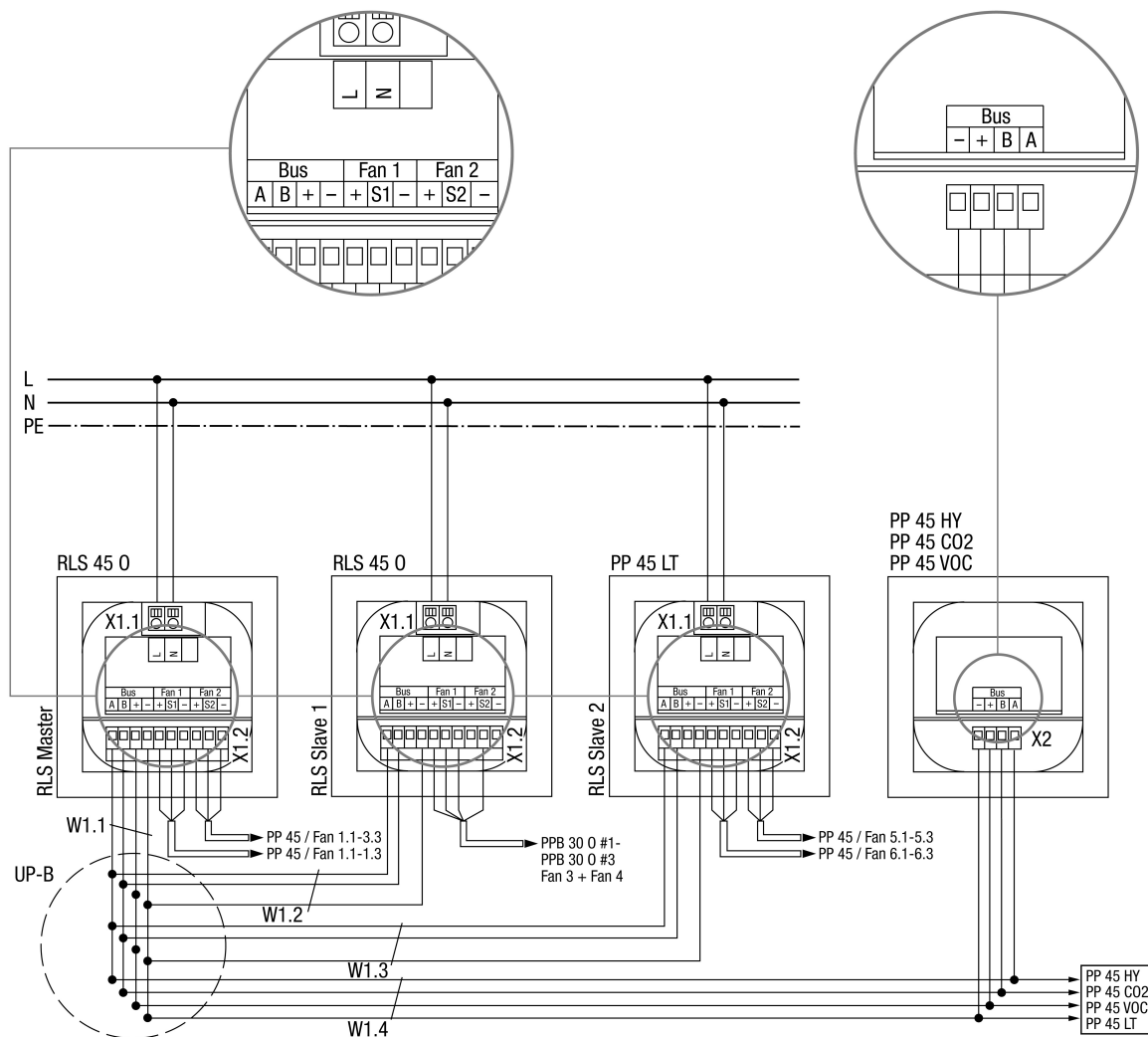
UP-L - zapuštěný rozváděč pro připojení ventilačních jednotek, hvězdicové připojení všech jednotek

W-F1 - řídicí vedení Fan 1, doporučený typ J-Y (ST) Y 2x2x0,8mm. Max. délky k rozváděči 4 m.

W-F2 - řídicí vedení Fan 2, doporučený typ J-Y (ST) Y 2x2x0,8mm. Max. délky k rozváděči 4 m.

W1.X - řídicí vedení ventilační jednotky, doporučený typ J-Y (ST) Y 2x2x0,8mm. Max. délka vedení od rozváděče UP-L k jednotce PP 45 = 25 m.

W3 - připojovací vedení Bus (RS-485), doporučený typ J-Y (ST) Y 2x2x0,8mm. Max. délka vedení k senzorům, RLS, LT cca. 100 m. Alternativně lze tuto přípojku použít také jako Mod-Bus RTU sběrnici.



RLS 45 O - regulátor ovzduší PP 45 objekt

PP 45 LT - výkonový díl PP 45

PP 45 HY - čidlo vlhkosti PP 45, zapařtřená montáž

PP 45 CO2 - čidlo CO2 PP45, zapařtřená montáž

PP 45 VOC - čidlo VOC PP45, zapařtřená montáž

Fan 1.1-1.3 - ventilátor 1 a 3 k RLS master

Fan 2.1-2.3 - ventilátor 2 a 4 k RLS master

Fan 3 + 4 G1-3 - ventilátor 6,7,8 k RLS slave1

Fan 5.1-5.3 - ventilátor 9,11,13 k RLS Slave2

Fan 6.1-6.3 - ventilátor 10,12,14 k RLS slave 2

UP-B - UP-sběrnice, připojení RLS, LT, EO a senzorů prostřednictvím sběrnice RS-485

W1.X - připojovací vedení Bus (RS-485), doporučený typ J-Y(ST)Y 2x2x0,8mm. Max. délka vedení k senzorům, RLS, LT a EnOcean-modulu cca. 100 m. Alternativně lze tuto připojku použít také jako Mod-Bus RTU sběrnici.