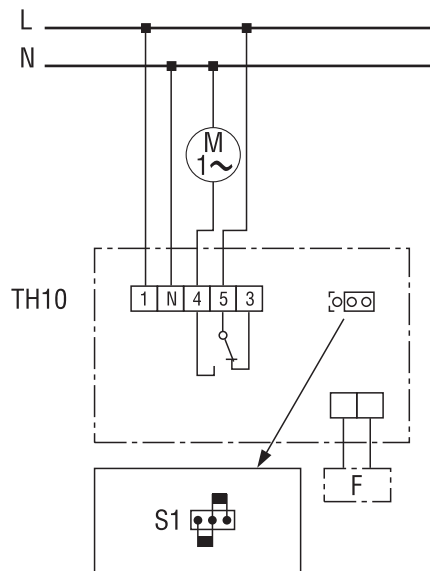


TH 10 s ventilátorem



Svorka 3 - Chlazení  
 Svorka 4 - Ohřev  
 F - čidlo teploty  
 M1 - Ventilátor