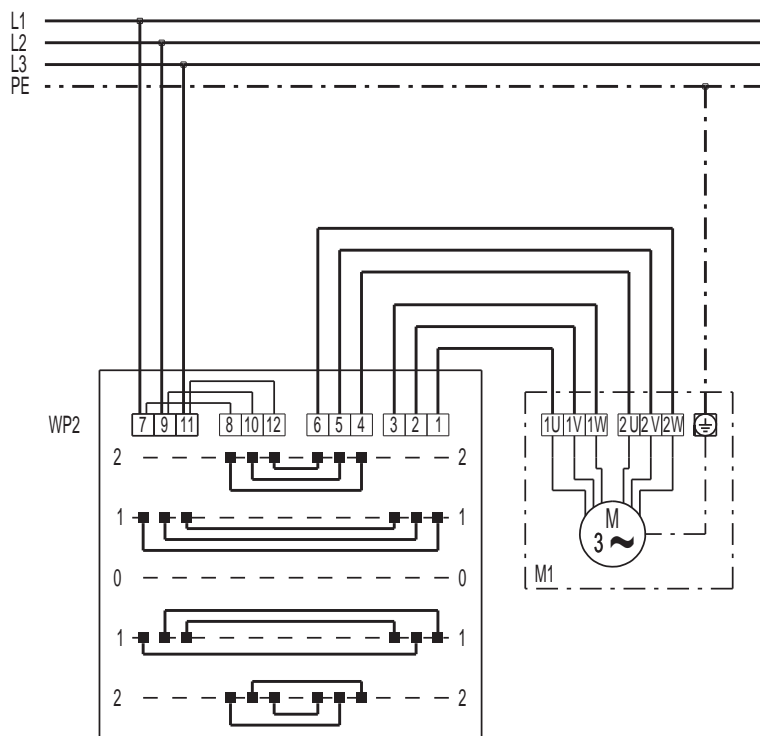


WP 2

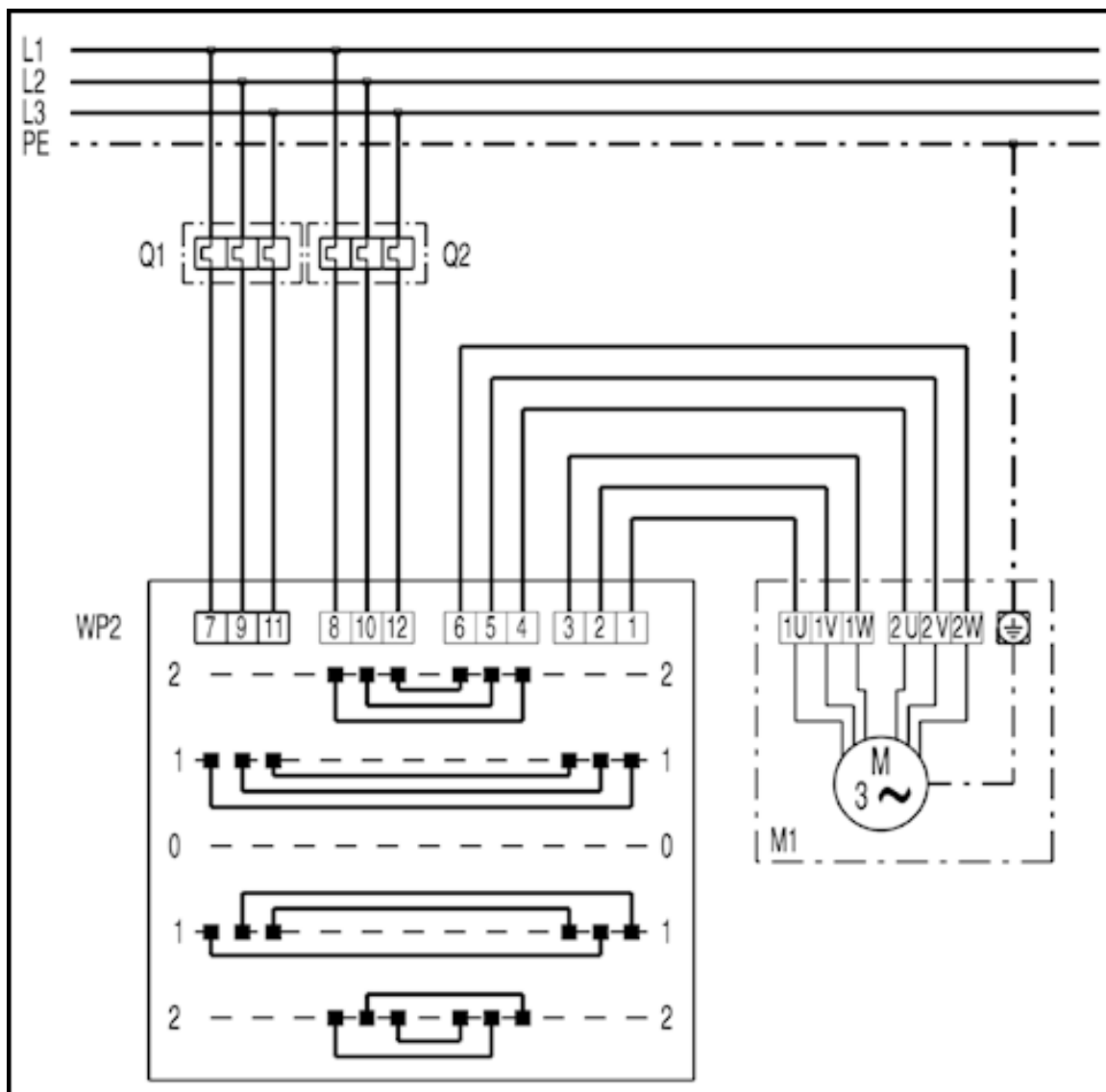
WP 2 bez ochrany motoru



WP2 Přepínač: Stupeň2/Stupeň1/Vyp/Stupeň1/Stupeň2
 M1 Ventilátor (2 samostatná vinutí motoru)

WP 2

WP 2 bez ochrany motoru



WP2: Reverz. a pólový přepínač Stupeň 2/Stupeň 1/Vyp/Stupeň 1/Stupeň 2

Q1,Q2 Ochrana motoru (nutno zajistit)

M1 Ventilátor (2 samostatná vinutí motoru)

Při použití motorových spouštěčů jsou u WP2 odstraněny můstky mezi 7-8, 9-10 a 11-12.