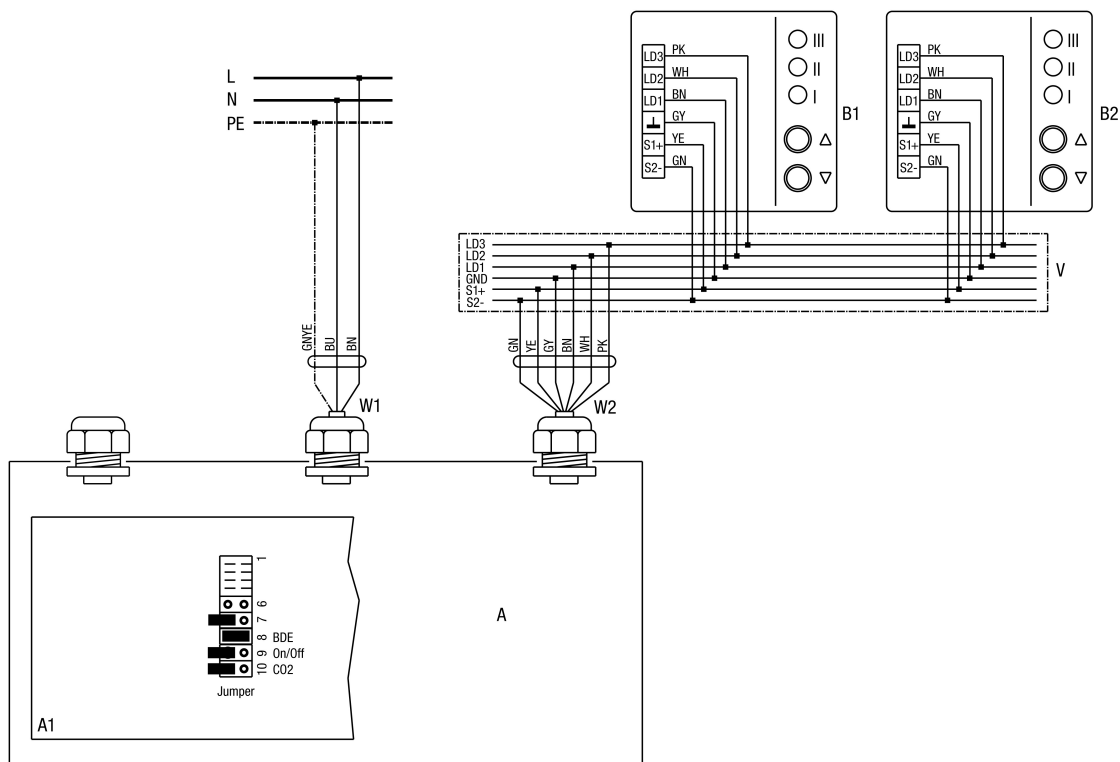


Větrací systém WR 300, WR 400 s vícero regulacemi ovzduší RLS 1 WR



A - větrací přístroj WR 300, WR 400

A1 - řídicí deska

B1 - ovládací díl (1) RLS 1 WR

B2 - ovládací díl (2) RLS 1 WR

K ventilačnímu zařízení lze připojit maximálně 5 ovládacích dílů (regulátorů ovzduší) RLS1WR. (Pouze pokud není připojen žádný CO2 senzor).

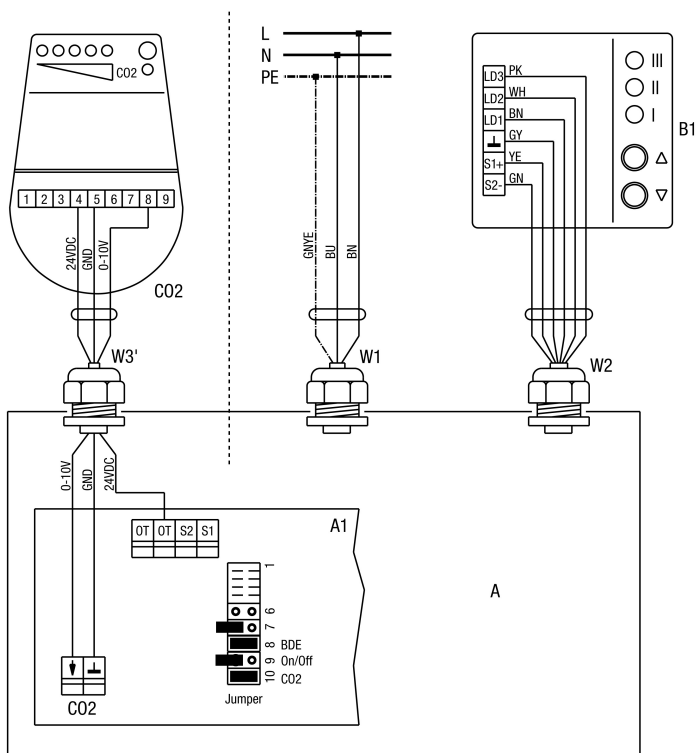
Ventilační přístroj je pro připojení ovládacího dílu RLS 1 WR z výroby připraven tak, že můstek 8 na řídicí desce A1 je přemostěn.

W1 - připojovací kabel 230 VAC

W2 - řídicí vedení pro ovládací díl

V - rozvaděč (nutno zajistit)

Větrací přístroj WR 300, WR 400 s regulací ovzduší RLS 1 WR a senzorem CO2



A - Větrací přístroj WR300, WR400

A1 - řídicí deska

CO2 - CO2-Senzor SKD (příslušenství)

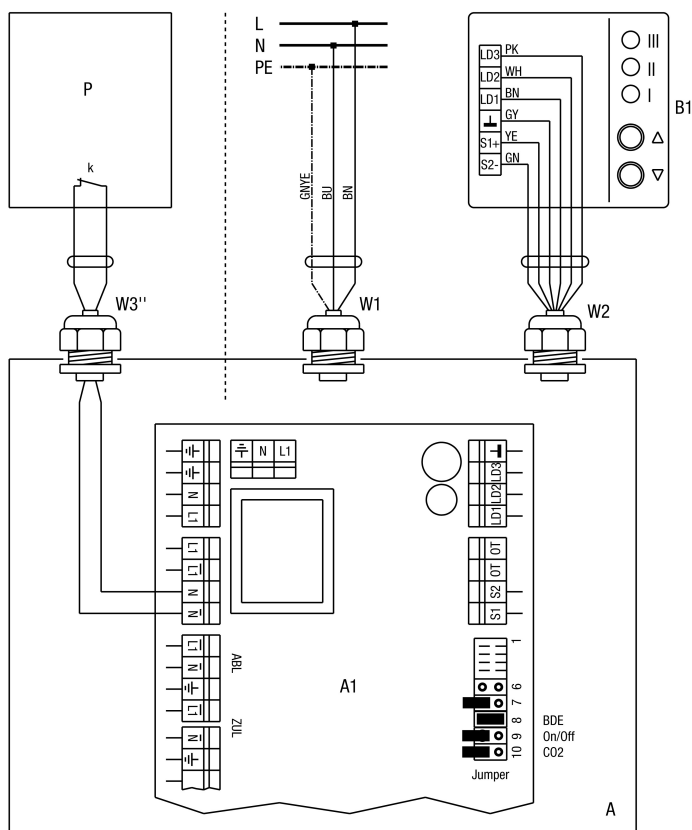
W1 - připojovací kabel 230 VAC

W2 - řídicí vedení pro regulaci ovzduší

W3' - kabel pro externí senzor CO2 (není v dodávce). Připojení k větracímu přístroji na svorky "CO2" a "OT" na řídicí desce A1. Senzor CO2 ve větracím přístroji musí být odpojen, k tomu slouží propojka můstku 10 (CO2) na řídicí desce A1.

WR 400

Ventilační přístroj WR 300, WR 400 s regulací ovzduší RLS 1 WR a hlídačem rozdílu tlaku



Hlídač rozdílu tlaku P je bezpečnostní zařízení které umožňuje současný provoz větracího zařízení ve spojení s ohništi závislými na přísunu prostorového vzduchu. Hlídač rozdílu tlaku zabraňuje tomu, aby ventilační přístroj připojený k tomuto bezpečnostnímu zařízení pokračoval v provozu, když tlak vzduchu v obytném prostoru poklesne oproti venkovnímu tlaku. Při podtlaku se otevře bezpotenciálový reléový kontakt v hlídači rozdílu tlaku, ventilátory ve ventilačním zařízení se zastaví a ovládací díl RLS1WR je zablokován, dokud se reléový kontakt v hlídači rozdílu tlaku opět neuzavře a znovu nespustí ventilátory.

Reléový kontakt je proto připojen do série k napájecímu napětí ventilátorů.

Při výběru hlídače rozdílu tlaku je potřeba zohlednit technická data spínacího výstupu (bezpotenciálový reléový kontakt). Min. spínací výkon: 230VAC, 2A.

A - větrací přístroj WR 300, WR 400

A1 - řídicí deska

B1 - regulátor ovzduší RLS 1 WR

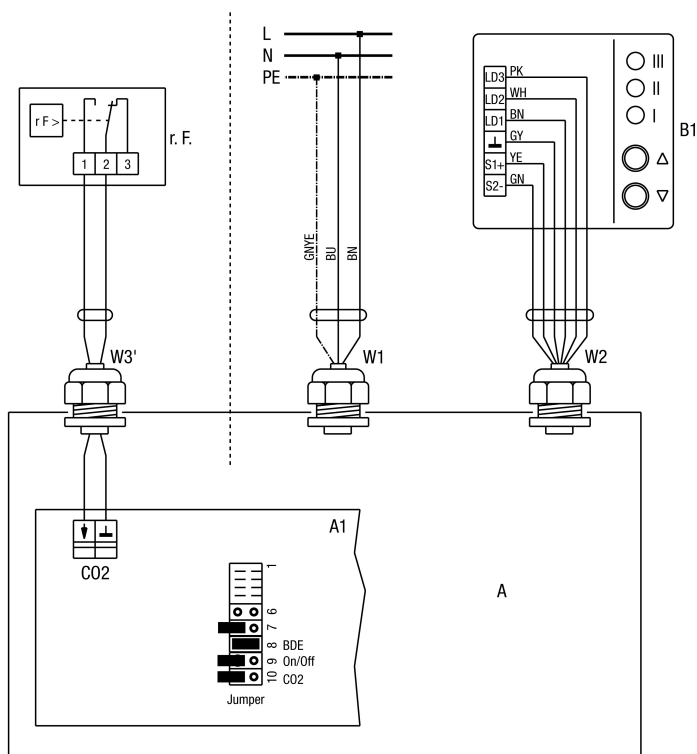
P - hlídač rozdílu tlaku s bezpotenciálovým reléovým kontaktem (není v dodávce)

k - výstup spínače, bezpotenciálový kontakt

W3" - připojovací kabel pro hlídač rozdílu tlaku (není v dodávce)

Propojení hlídače rozdílu tlaku a ventilačního přístroje se provádí kabelem W3". Bezpotenciálový reléový kontakt k hlídače rozdílu tlaku P bude k řídicí desce A2 na svorky "N" a "N" připojen. Předtím musí být odstraněn nástrčný můstek na svorkách "N" und "N" řídicí desky.

Ventilační přístroj WR 300, WR 400 s regulací ovzduší RLS 1 WR a hygrostatem



Připojení hygrostatu s bezpotenciálovým kontaktem. Pokud při prostorové vlhkosti sepne bezpotenciálový kontakt v hygrostatu, pak bude ventilační přístroj z nastaveného výkonového stupně přepnut na stupeň LS3. Pokud prostorová vlhkost poklesne (kontakt hygrostatu se otevře), přepne ventilační přístroj zpět na původně nastavený výkonový stupeň.

A - větrací přístroj WR 300, WR 400

A1 - řídicí deska: Můstek 10 (CO₂) otevřen.

B1 - regulátor ovzduší RLS 1 WR

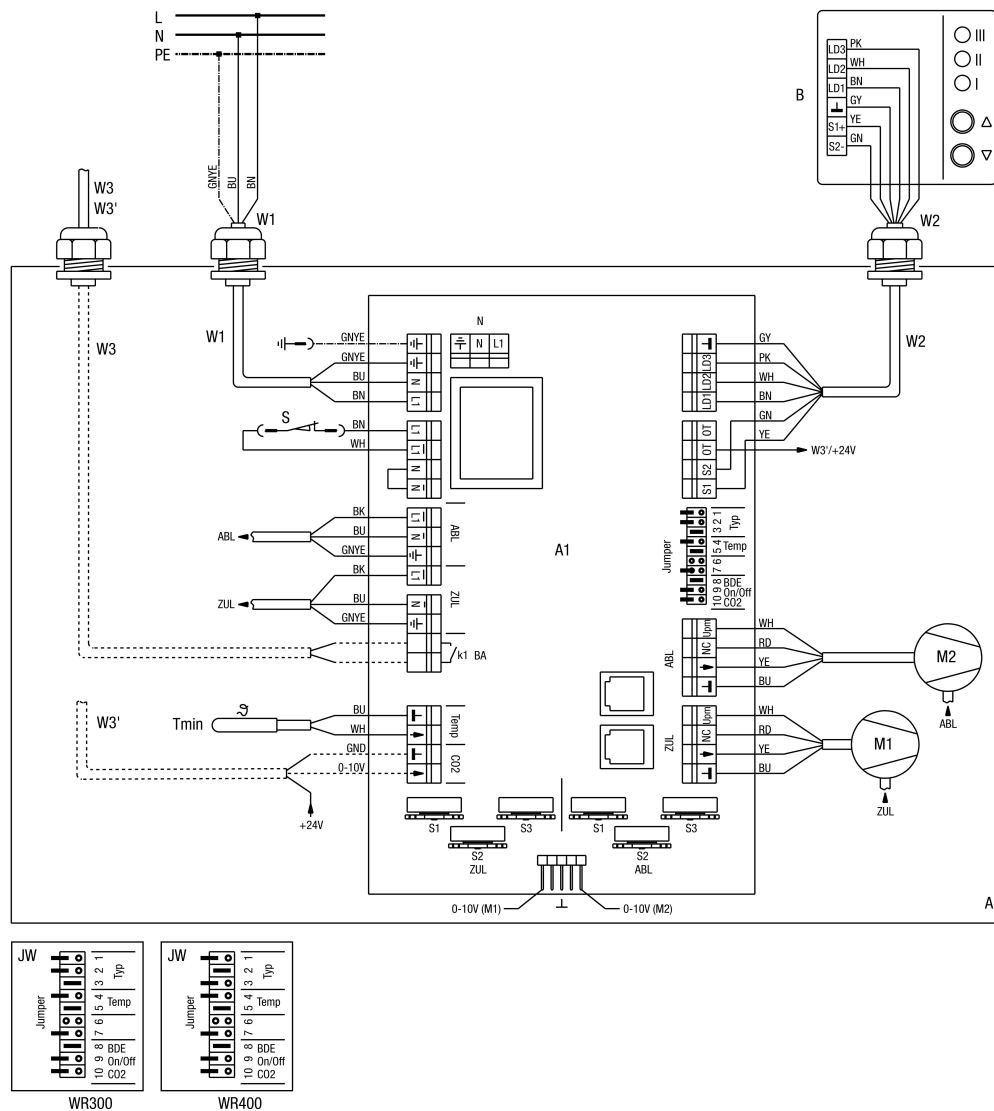
r.F. - hygrostát HY5 nebo HY5I, viz příslušenství

Ventilační přístroj je z výroby nastaven pro připojení hygrostatu s bezpotenciálovým kontaktem tak, že můstek 10 na řídicí desce A2 je otevřen.

W3' - kabel pro externí hygrostát (není v dodávce).

Připojení na řídicí desku A2 ke svorkám "CO₂" viz ilustrace.

Větrací přístroj WR 300, WR 400 s regulací ovzduší RLS 1 WR



WR 400

A - větrací přístroj WR 300, WR 400

ABL - odvod

A1 - řídicí deska

B - ovládací díl RLS 1 WR

BA - provozní ukazatel

M1 - přívodní ventilátor

M2 - odvodní ventilátor

N - síť

S - dveřní spínač / uvedení v činnost přední deskou

S1 [modrá] - regulační potenciometr-přívod vzduchu stupeň 1

S2 [modrá] - regulační potenciometr-přívod vzduchu stupeň 2

S3 [modrá] - regulační potenciometr-přívod vzduchu stupeň 3

S1 [červená] - regulační potenciometr-odvod vzduchu stupeň 1

S2 [červená] - regulační potenciometr-odvod vzduchu stupeň 2

S3 [červená] - regulační potenciometr-odvod vzduchu stupeň 3

Tmin - ochrana proti zámrazu -sonda

W1 - připojovací kabel 230VAC

W2 - řídicí vedení pro ovládací díl

ZUL - přívod

Nastavení můstků:

J 1-3 - typ přístroje, 001=WR 300 / 010=WR 400

J 4-5 - teplota ochrany proti zámrazu

J 6 - bez funkce

J 7 - časové omezení (60 min) LS 3 je aktivován

J 8 - ovládací díl RLS 1 WR je vybrán

J 9 - vyřazení funkce vypnutí na ovládacím dílu RLS 1 WR

J 10 - 0-10V vstup pro CO₂-senzor blokován

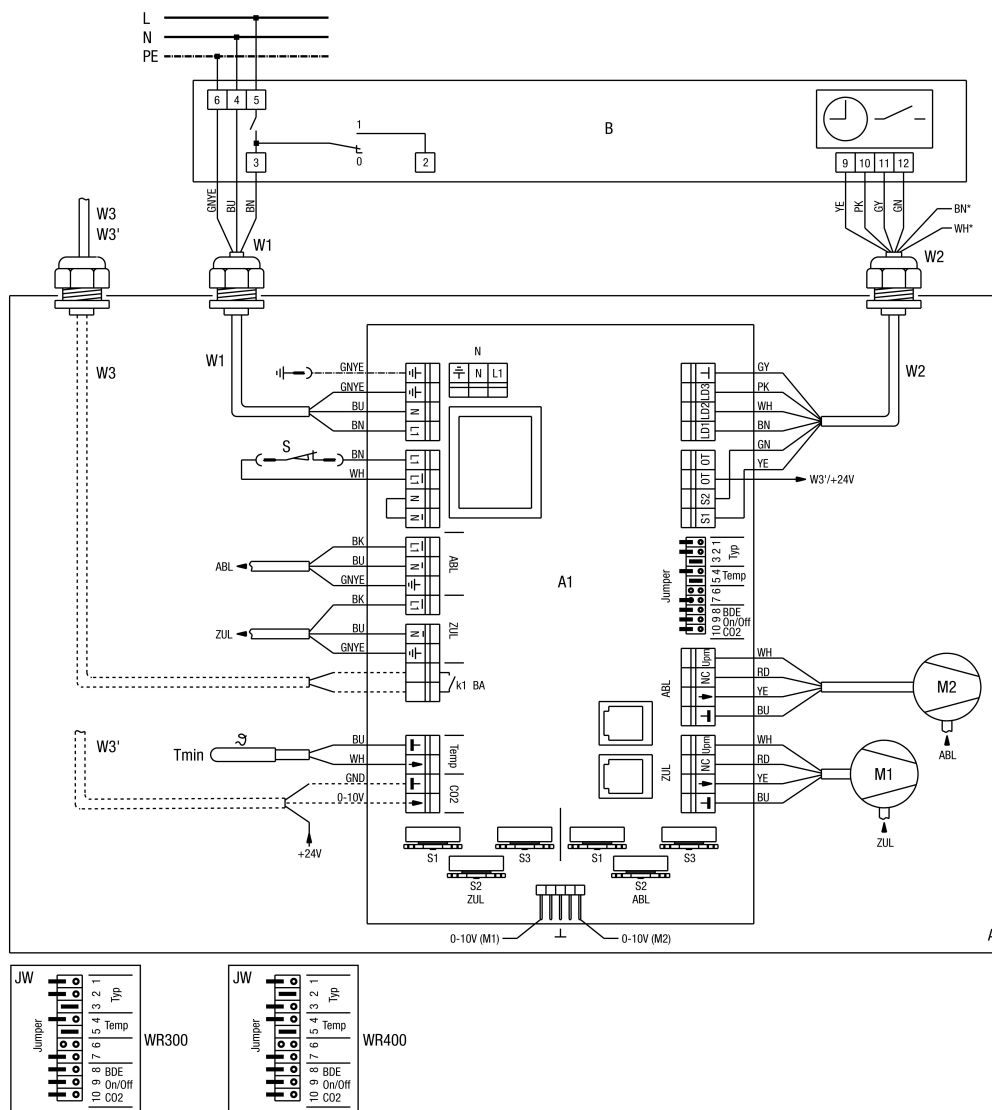
Další možnosti připojení:

W3 / W3' - připojení kabelu pro externí CO₂-senzor, hygroskop nebo externí ukazatel stavu.

CO₂-čidlo: SKD Hygroskop:HY5 / HY5I

k1 - bezpotenciálový reléový kontakt (max.3A / 250V, 2A / 30 VDC). Kontakt je uzavřen, pokud větrací přístroj běží.

Větrací přístroj WR 300, WR 400 s regulací ovzduší RLS 2 F



WR 400

A - větrací přístroj WR 300, WR 400

ABL - odvod

A1 - řídicí deska

B - ovládací díl RLS 1 WR

BA - provozní ukazatel

M1 - přívodní ventilátor

M2 - odvodní ventilátor

N - síť

S - dveřní spínač / uvedení v činnost přední deskou

S1 [modrá] - regulační potenciometr-přívod vzduchu stupeň 1

S2 [modrá] - regulační potenciometr-přívod vzduchu stupeň 2

S3 [modrá] - regulační potenciometr-přívod vzduchu stupeň 3

S1 [červená] - regulační potenciometr-odvod vzduchu stupeň 1

S2 [červená] - regulační potenciometr-odvod vzduchu stupeň 2

S3 [červená] - regulační potenciometr-odvod vzduchu stupeň 3

Tmin - ochrana proti zámru -sonda

W1 - připojovací kabel 230 VAC

W2 - řídicí vedení pro ovládací díl

ZUL - přívod

* - Hnědé a bílé žíly nejsou potřeba. Toto izolovat!

Nastavení můstků:

J 1-3 - typ přístroje, 001=WR 300 / 010=WR 400

J 4-5 - teplota ochrany proti zámru

J 6 - bez funkce

J 7 - při použití ovládacího dílu RLS 2 F - žádná funkce

J 8 - ovládací díl RLS 1 WR je vybrán

J 9 - při použití ovládacího dílu RLS 2 F - žádná funkce

J 10 - 0-10V vstup pro CO₂-senzor blokován

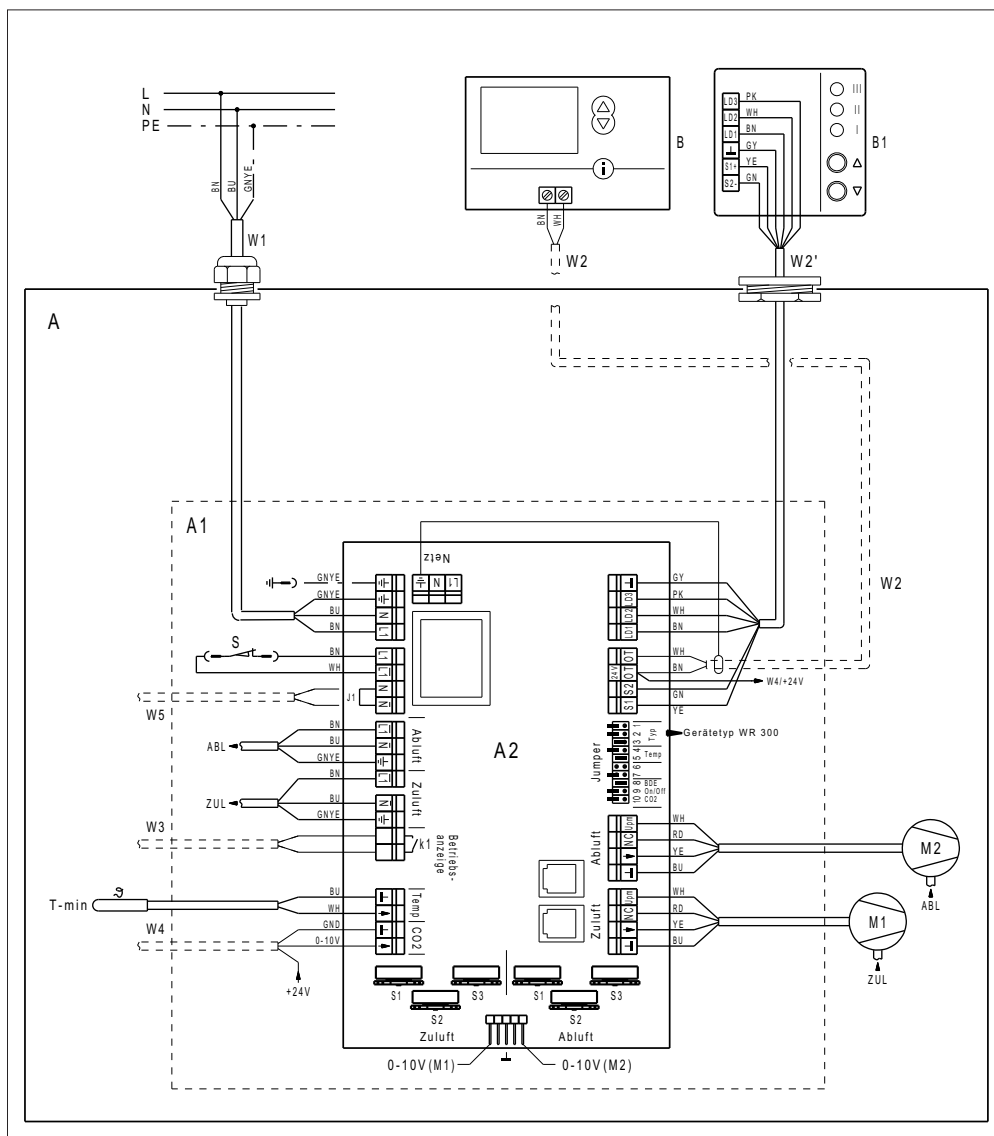
Další možnosti připojení:

W3 / W3' - připojení kabelu pro externí CO₂-senzor, hygrostat nebo externí ukazatel stavu.

CO₂-čidlo: SKD Hygrostat: HY 5 / HY 5 I

k1 - bezpotenciálový reléový kontakt (max.3A / 250V, 2A / 30 VDC). Kontakt je uzavřen, pokud větrací přístroj běží.

Schéma zapojení WR 300 / WR 400 s regulací ovzduší RLS D1 WR (funkce PLUS)



WR 400

A - ventilační přístroj WR 300 / WR 400 nebo RB 300 / RB 400

A1 - elektronická vložka

A2 - řídicí deska

B1 - regulace ovzduší RLS 1 WR nebo RB-ZF4

B - regulace ovzduší RLS D1 WR nebo RB-D1-ZF4

W1 - přípojovací kabel 230 V AC

W2 - stíněné řídicí vedení (nutno zajistit) pro regulaci ovzduší RLS D1 WR / RB-D1-ZF4. Namísto regulace ovzduší B1 (RLS 1 WR / RB-ZF4) může být také připojena regulace ovzduší B (RLS D1 WR

/ RB-D1-ZF4). Venkovní průměr stíněného vedení 3,2...6,5 mm, např. LIYCY 2 x 0,75 mm².

W2' - řídicí vedení (nutno zajistit) pro regulaci ovzduší RLS 1 WR / RB-ZF4. Venkovní průměr řídicího vedení 3,2...6,5 mm, např. LIYCY 6 x 0,34 mm².

S1 - vypínač přístroje

M1 - přívodní ventilátor

M2 - odvodní ventilátor

S - dveřní spínač / uvedení v činnost přední deskou

T-min - teplotní čidlo ochrany proti zamrznutí

S1 [modrá] - regulační potenciometr-přívod vzduchu stupeň 1

S2 [modrá] - regulační potenciometr-přívod vzduchu stupeň 2

S3 [modrá] - regulační potenciometr-přívod vzduchu stupeň 3

S1 [červená] - regulační potenciometr-odvod vzduchu stupeň 1

S2 [červená] - regulační potenciometr-odvod vzduchu stupeň 2

S3 [červená] - regulační potenciometr-odvod vzduchu stupeň 3

Nastavení můstků

J 1-3 - typ přístroje WR 300 (0,0,1) / WR 400 (0,1,0)

J 4-5 - teplota ochrany proti zámrazu

J 6 - bez funkce

J 7 - časové omezení (60 min) LS3 je aktivován

J 8 - výběr ovládacího dílu RLS 1 WR resp. RLS D1 WR

J 9 - ochrana před vlhkem je v poloze VYP(AUS) blokována. Ovladač: Poloha VYP(AUS) (standby) je uvolněna

J 10 - blokáce 0-10V vstupu pro senzor CO2

Další možnosti připojení

W3 - přípojovací vedení pro externí ukazatel stavu (není v dodávce).

k1 - bezpotenciálový reléový kontakt (max. 3A / 250VAC, 2A / 30VDC). Kontakt k1 je uzavřen, pokud ventilační přístroj běží.

W4 - přípojovací kabel pro externí CO₂-/VOC- čidlo nebo externí hygromat (není v dodávce). Hygromat s bezpotenciálovým kontaktem.

W5 - přípojovací kabel pro externí hlídač rozdílu tlaku (není v dodávce). Hlídač rozdílu tlaku s bezpotenciálovým reléovým kontaktem. Minimální zatížení reléového kontaktu: 230 VAC/2A. Můstek J1 na řídicí desce A2 odstranit.