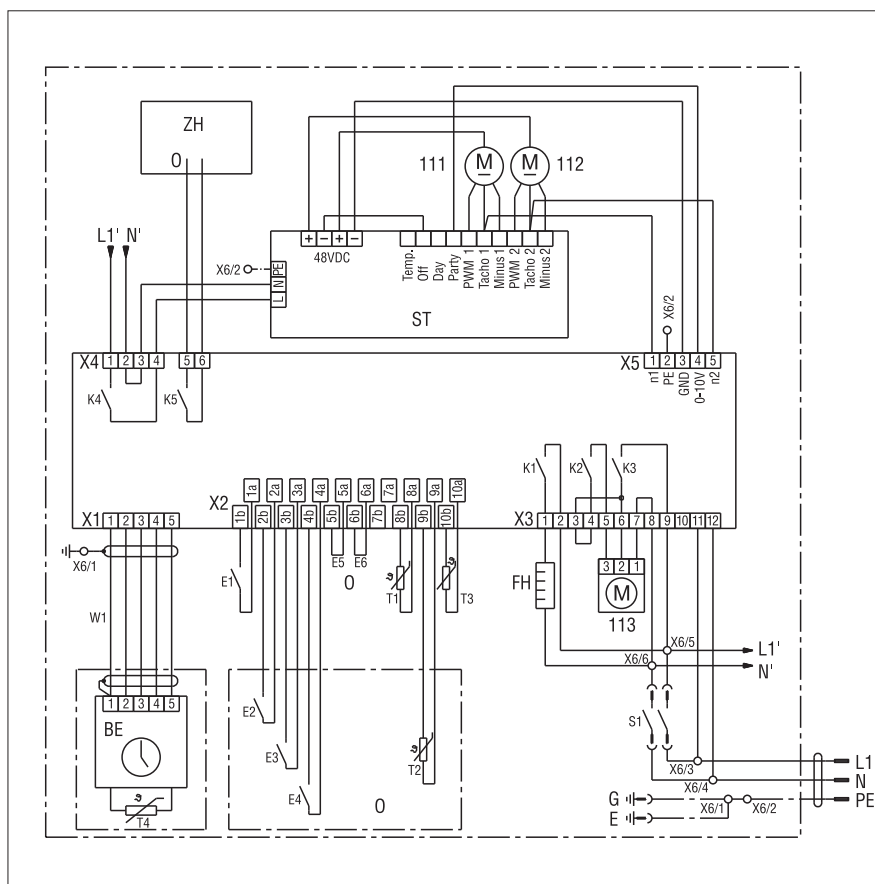
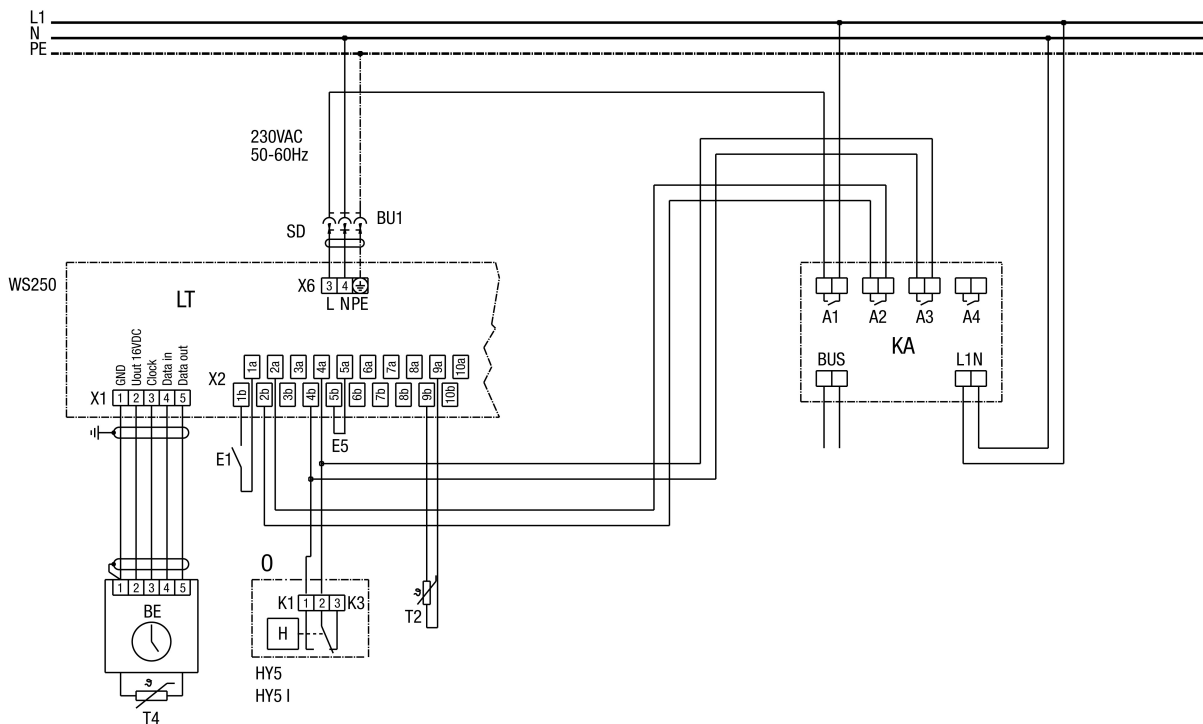


WS 250



- E1 - Tlakoměr / filtr
 E2 - CO2 hlásič / relé zajistit (bezpotenciálový kontakt)
 E3 - regulátor kvality ovzduší EAQ 10/1 / (volný kontakt)
 E4 - senzor vlhkosti, hygroskop HY 5
 E5 - Stávající příhřev, propojka (volitelně) (při ext. příhřevu, můstek E5 prodrátovat)
 E6 - volba exter. teploměru T2, propojka (volit.) (při ext. (teploměru T2, propojku E6 prodrátovat)
 T1 - Teploměr venk.vzduchu
 T2 - Teploměr externí (volit.)
 T3 - Teploměr odpad.vzduchu
 T4 - prostorové čidlo odvodu
 K5 - Spínací kontakt pro ext. příhřev
 S1 - Bezpečnostní spínač / ovládání zepředu
 ZH - Externí příhřev (volit.)
 M1 - Ventilátor přívodu
 M2 - Ventilátor odvodu
 M3 - Motor klapky obchvatu
 ST - Spínač napájení
 LT - Výkonový díl
 FH - Topení ochrany proti zámruzu
 BE - Ovládací jednotka
 G - Pouzdro
 E - Výsuvná část
 O - Volba

WS 250 a KNX BUS



SD - zásuvka

LT - Výkonový díl

E5 - drátový můstek E5 propojen

BE - ovládací jednotka

O - volba

K1 - svorka 1 - odvlhčení

K3 - svorka 3 - odvlhčení

T4 - prostorový snímač

T2 - alternativní prostorový snímač k ovládací jednotce. Teplotní čidlo externí KTY81-110 / volitelně

KA - KNX aktor /volitelně

BUS - KNX BUS

WS 250 manuálně nastavit na stupeň 1 na ovládacím díle

Programování KNX aktoru:

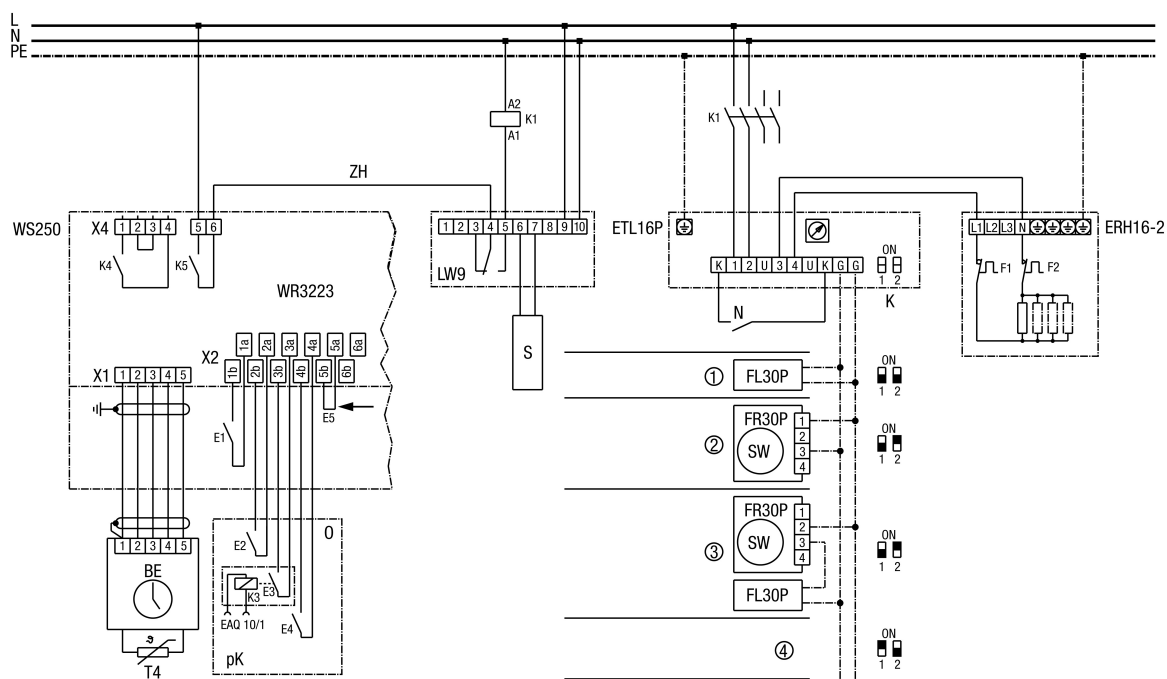
Stupeň 0 = napájecí napětí odpojeno (stupeň 0 = A1)

Stupeň 1 = A1 ZAP, A2 VYP, A3 VYP

Stupeň 2 = A1 ZAP, A2 ZAP, A3 VYP (stupeň 2 =A2)

Stupeň 3 = A1 ZAP, AV2 VYP, A3 ZAP (doběh 60 min) (Stupeň 3 =A3)

WS 250 s elektroohřivačem vzduchu ERH 16-2



- E5 - můstek E5 pro externí přídavný ohřev
- T4 - prostorové čidlo v ovládacím dílu WS 250. Potřeba ohřevu je vyhodnocena jako rozdíl teploty T4 a požadované teploty.
- LW 9 - hlídač proudění v přívodním kanálu
- K1 - výkonový stykač US 16
- ETL 16 P - elektronický regulátor teploty
- FL 30 P - kanálové čidlo
- FR 30 P - Prostorové čidlo s volbou hodnoty
- ERH 16-2 - elektroohřivač vzduchu
- BE - ovládací jednotka
- WR 3223 - výkonový díl
- ZH - externí ohřev Zap/Vyp
- O - volba
- SW - požad. hodnota
- K - kódování
- N - noční pokles
- S - čidlo
- pK - E2-E4 volné kontakty!
- ① Ext. kanálové čidlo a vnitřní volič pož. teploty v ETL16P
- ② Ext. prostorové čidlo a ext. volič pož. teploty
- ③ Ext. kanálové čidlo a ext. volič pož. teploty
- ④ Vnitřní prostorové čidlo a vnitřní volič pož. teploty v ETL16P