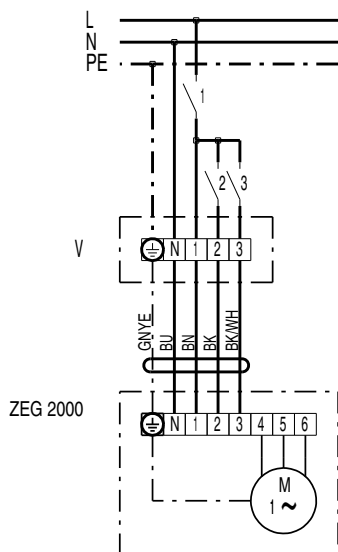
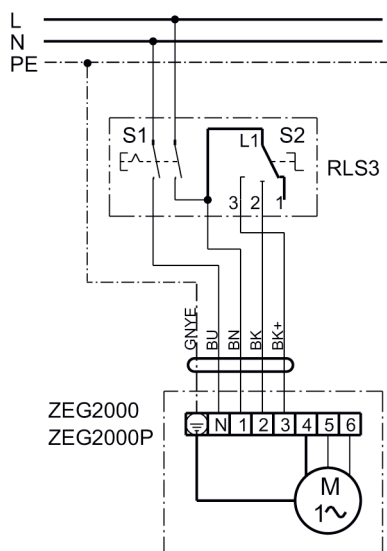


ZEG 2000



- 1 = nízký výkon
- 2 = střední výkon
- 3 = vysoký výkon
- V rozvaděč (nutno zajistit)

ZEG 2000 s regulací ovzduší RLS 3



- S1 - Zap / Vyp
- S2 - nízký, střední, vysoký výkon