

ABS 150-100



Kurzinformation

45°-Abzweigreduzierstücke mit Rollringdichtung für Wickel-
falzrohre, DN 150 / 100

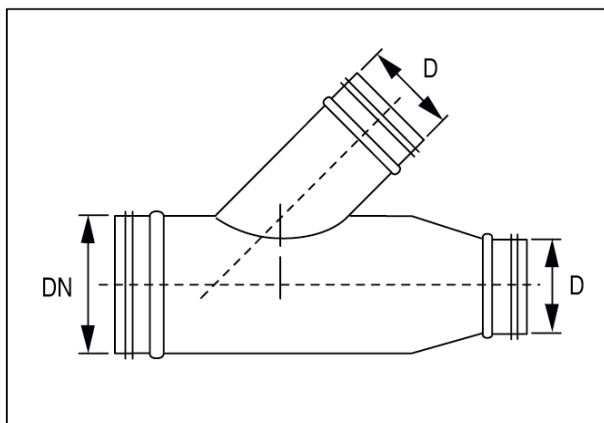
Artikelnummer

0055.0428

Technische Daten

Einbauart	Unterputz
Umgebungstemperatur	60 °C
Verpackungseinheit	1 Stück
Sortiment	K
GTIN (EAN)	4012799554288

Maßzeichnung [mm]



DN	D
150	100