

ABS 150-125



Kurzinformation

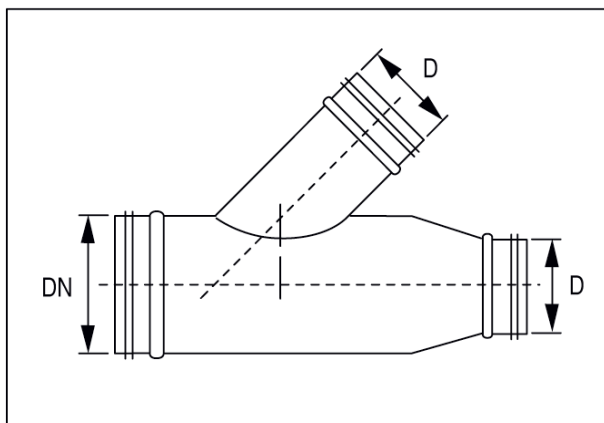
45°-Abzweigreduzierstücke mit Rollringdichtung für Wickel-
falzrohre, DN 150 / 125

Artikelnummer 0055.0429

Technische Daten

| | |
|---------------------|---------------|
| Einbauart | Unterputz |
| Umgebungstemperatur | 60 °C |
| Verpackungseinheit | 1 Stück |
| Sortiment | K |
| GTIN (EAN) | 4012799554295 |

Maßzeichnung [mm]



| | |
|-----|-----|
| DN | D |
| 150 | 125 |