

# ABZ 150-125



## Kurzinformation

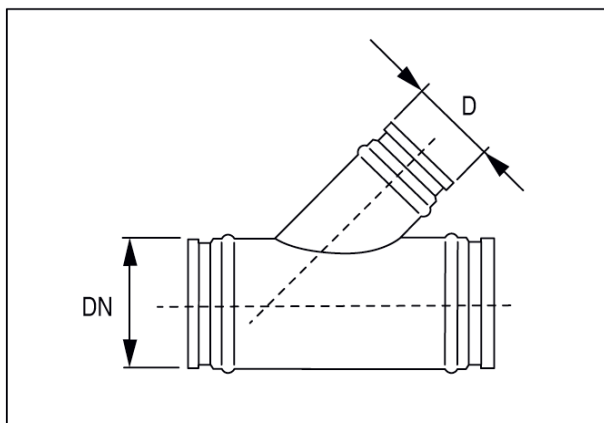
45°-Abzweigstücke mit Rollringdichtung für Wickelfalzrohre, DN 150 / 125

Artikelnummer 0055.0396

## Technische Daten

|                     |               |
|---------------------|---------------|
| Einbauart           | Unterputz     |
| Umgebungstemperatur | 60 °C         |
| Verpackungseinheit  | 1 Stück       |
| Sortiment           | K             |
| GTIN (EAN)          | 4012799553960 |

## Maßzeichnung [mm]



|     |     |
|-----|-----|
| DN  | D   |
| 150 | 125 |