

# ABZ 160-100



## Kurzinformation

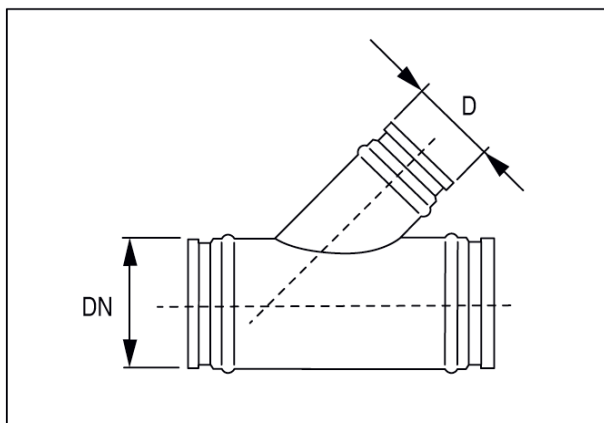
45°-Abzweigstücke mit Rollringdichtung für Wickelfalzrohre, DN 160 / 100

Artikelnummer 0055.0399

## Technische Daten

Einbauart	Unterputz
Umgebungstemperatur	60 °C
Verpackungseinheit	1 Stück
Sortiment	K
GTIN (EAN)	4012799553991

## Maßzeichnung [mm]



DN	D
160	100