

ABZ 200-100



Kurzinformation

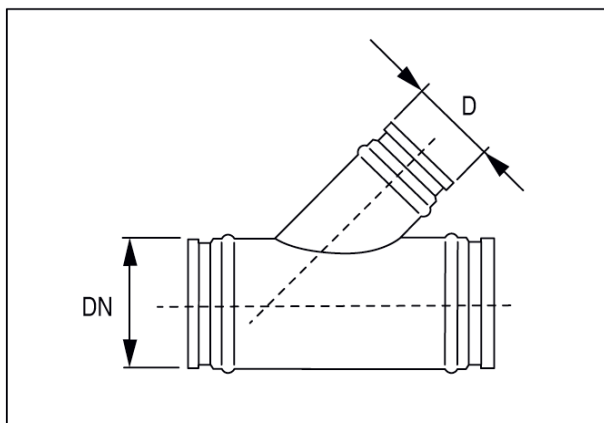
45°-Abzweigstücke mit Rollringdichtung für Wickelfalzrohre, DN 200 / 100

Artikelnummer 0055.0410

Technische Daten

| | |
|---------------------|---------------|
| Einbauart | Unterputz |
| Umgebungstemperatur | 60 °C |
| Verpackungseinheit | 1 Stück |
| Sortiment | K |
| GTIN (EAN) | 4012799554103 |

Maßzeichnung [mm]



| | |
|-----|-----|
| DN | D |
| 200 | 100 |