

ADI 112



Kurzinformation

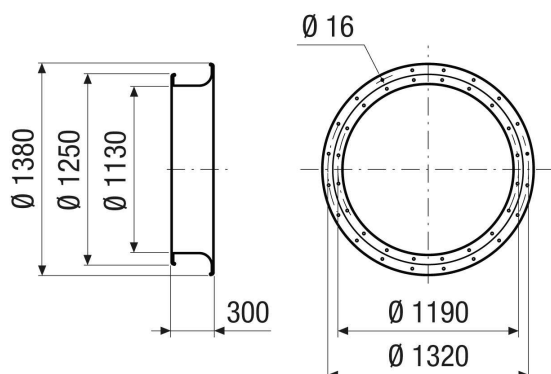
Ansaugdüse zum turbulenzarmen Luftansaugen, Stahlblech, DN 1120

Artikelnummer 0073.0239

Technische Daten

Luftrichtung	Be- und Entlüftung
Material	Stahlblech
Farbe	silber
Gewicht	37,5 kg
Gewicht mit Verpackung	37,5 kg
Geeignet für Nennweite	1.120 mm
Breite	1.380 mm
Höhe	1.380 mm
Tiefe	300 mm
Breite mit Verpackung	1.380 mm
Höhe mit Verpackung	1.380 mm
Tiefe mit Verpackung	300 mm
Verpackungseinheit	1 Stück
Sortiment	C
GTIN (EAN)	4012799732396

Maßzeichnung [mm]



ADI 112