

# ADI 125



## Kurzinformation

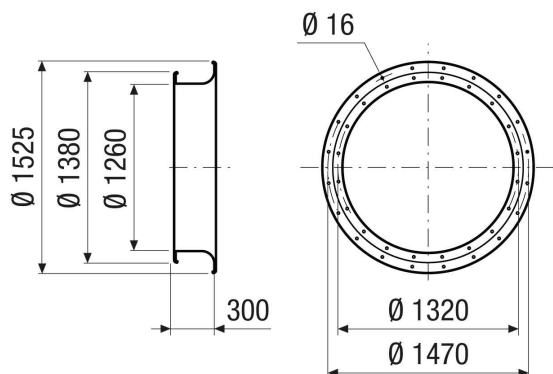
Ansaugdüse zum turbulenzarmen Luftansaugen, Stahlblech, DN 1250

Artikelnummer 0073.0240

## Technische Daten

Luftrichtung	Be- und Entlüftung
Material	Stahlblech
Farbe	silber
Gewicht	42,5 kg
Gewicht mit Verpackung	42,5 kg
Geeignet für Nennweite	1.250 mm
Breite	1.525 mm
Höhe	1.525 mm
Tiefe	300 mm
Breite mit Verpackung	1.525 mm
Höhe mit Verpackung	1.525 mm
Tiefe mit Verpackung	300 mm
Verpackungseinheit	1 Stück
Sortiment	C
GTIN (EAN)	4012799732402

## Maßzeichnung [mm]



# ADI 125