

ADI 63



Kurzinformation

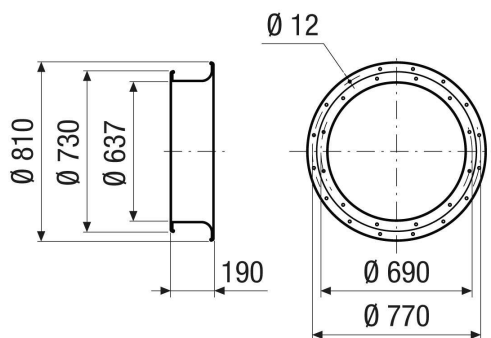
Ansaugdüse zum turbulenzarmen Luftansaugen, Stahlblech, DN 630

Artikelnummer 0073.0234

Technische Daten

Luftrichtung	Be- und Entlüftung
Material	Stahlblech
Farbe	silber
Gewicht	9,8 kg
Gewicht mit Verpackung	9,8 kg
Geeignet für Nennweite	630 mm
Breite	810 mm
Höhe	810 mm
Tiefe	190 mm
Breite mit Verpackung	810 mm
Höhe mit Verpackung	810 mm
Tiefe mit Verpackung	190 mm
Verpackungseinheit	1 Stück
Sortiment	C
GTIN (EAN)	4012799732341

Maßzeichnung [mm]



ADI 63

