

ADI 80



Kurzinformation

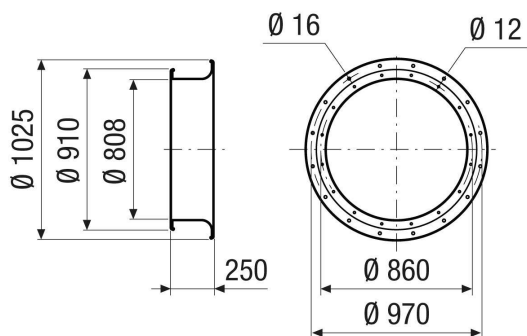
Ansaugdüse zum turbulenzarmen Luftansaugen, Stahlblech, DN 800

Artikelnummer 0073.0236

Technische Daten

Luftrichtung	Be- und Entlüftung
Material	Stahlblech
Farbe	silber
Gewicht	15,2 kg
Gewicht mit Verpackung	15,2 kg
Geeignet für Nennweite	800 mm
Breite	1.025 mm
Höhe	1.025 mm
Tiefe	250 mm
Breite mit Verpackung	1.025 mm
Höhe mit Verpackung	1.025 mm
Tiefe mit Verpackung	250 mm
Verpackungseinheit	1 Stück
Sortiment	C
GTIN (EAN)	4012799732365

Maßzeichnung [mm]



ADI 80

