

# ADI 90



## Kurzinformation

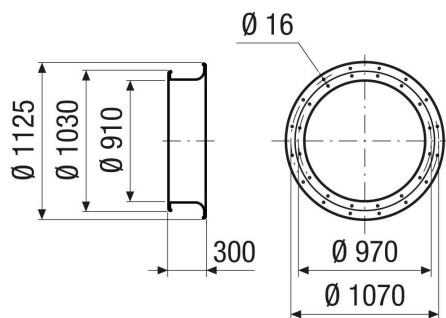
Ansaugdüse zum turbulenzarmen Luftansaugen, Stahlblech, DN 900

Artikelnummer 0073.0237

## Technische Daten

Luftrichtung	Be- und Entlüftung
Material	Stahlblech
Farbe	silber
Gewicht	29,4 kg
Gewicht mit Verpackung	29,4 kg
Geeignet für Nennweite	900 mm
Breite	1.125 mm
Höhe	1.125 mm
Tiefe	300 mm
Breite mit Verpackung	1.125 mm
Höhe mit Verpackung	1.125 mm
Tiefe mit Verpackung	300 mm
Verpackungseinheit	1 Stück
Sortiment	C
GTIN (EAN)	4012799732372

## Maßzeichnung [mm]



# ADI 90

