

AE 16



Kurzinformation

Elektrische Innen-Verschlussklappe, Kunststoff, DN 150, verkehrsweiß

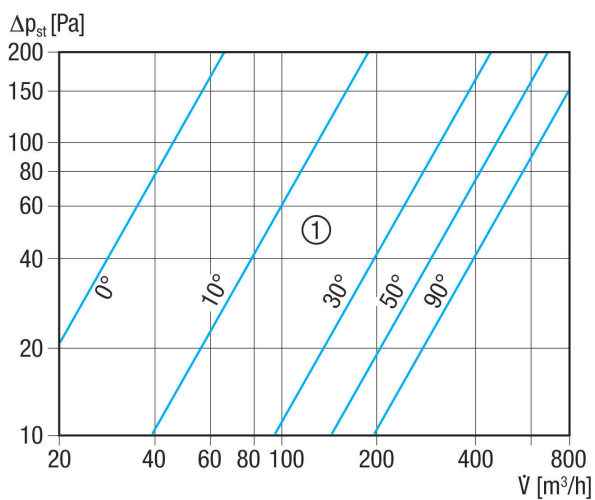
Artikelnummer 0151.0302

Technische Daten

Luftrichtung	Be- und Entlüftung
Spannungsart	Wechselstrom
Bemessungsspannung	230 V
Netzfrequenz	50 Hz
Leistungsaufnahme	10 W
I_{Max}	0,04 A
Schutzart	IP 20
Einbau	innen
Einbauort	Wand / Decke
Einbaulage	senkrecht / waagrecht
Material	Kunststoff
Farbe	verkehrsweiß, ähnlich RAL 9016
Gewicht	0,285 kg
Gewicht mit Verpackung	0,44 kg
Klappenart	elektrisch
Geeignet für Nennweite	150 mm
Breite	202 mm
Höhe	202 mm
Tiefe	60 mm
Breite mit Verpackung	228 mm
Höhe mit Verpackung	220 mm
Tiefe mit Verpackung	85 mm
Umgebungstemperatur	40 °C
Verpackungseinheit	1 Stück
Sortiment	A
GTIN (EAN)	4012799513025

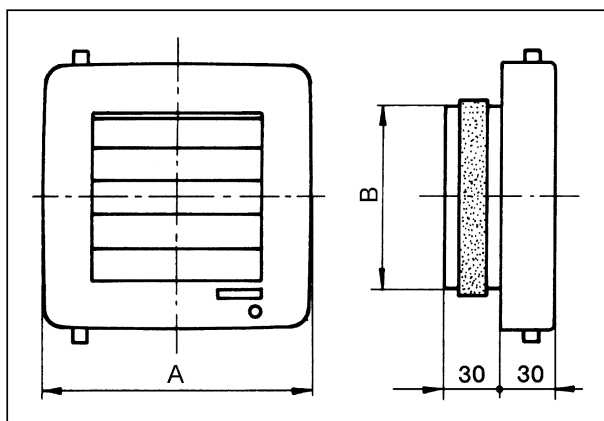
AE 16

Kennlinie AE 16



① Öffnungswinkel der Lamellen

Maßzeichnung [mm]



A	B
202	148