

AH-MV4512-H-HD



Kurzinformation

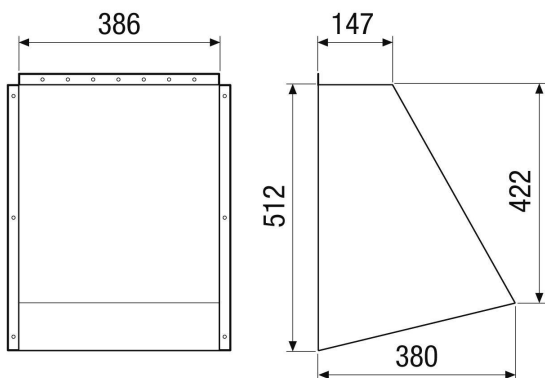
Außenhaube. Wird 2x benötigt (für Außenluft und Fortluft)

Artikelnummer 0043.2730

Technische Daten

Ausführung	für horizontale Gerätereihe
Einbauort	Außenluftstutzen / Fortluftstutzen am RLT-Gerät
Material Gehäuse	Stahlblech, verzinkt
Farbe	weiß ähnlich RAL 7047
Gewicht	5 kg
Gewicht mit Verpackung	8,26 kg
Breite	520 mm
Höhe	550 mm
Tiefe	234 mm
Breite mit Verpackung	632 mm
Höhe mit Verpackung	620 mm
Tiefe mit Verpackung	505 mm
Verpackungseinheit	1 Stück
Sortiment	X
GTIN (EAN)	4012799986188

Maßzeichnung [mm]



AH-MV4512-H-HD

