

# AH-MV4523-H-HD



## Kurzinformation

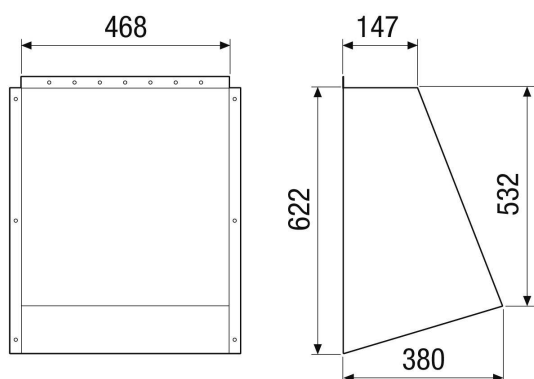
Außenhaube. Wird 2x benötigt (für Außenluft und Fortluft)

Artikelnummer 0043.2734

## Technische Daten

Ausführung	für horizontale Gerätereihe
Einbauort	Außenluftstutzen / Fortluftstutzen am RLT-Gerät
Material Gehäuse	Stahlblech, verzinkt
Farbe	weiß ähnlich RAL 7047
Gewicht	7 kg
Gewicht mit Verpackung	10,62 kg
Breite	620 mm
Höhe	650 mm
Tiefe	234 mm
Breite mit Verpackung	742 mm
Höhe mit Verpackung	620 mm
Tiefe mit Verpackung	587 mm
Verpackungseinheit	1 Stück
Sortiment	X
GTIN (EAN)	4012799986225

## Maßzeichnung [mm]



AH-MV4523-H-HD

