

AH-MV4540-V-HD



Kurzinformation

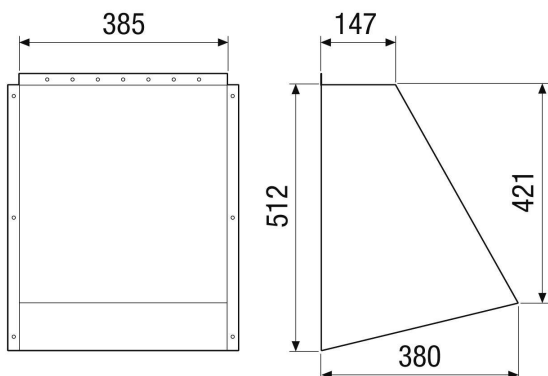
Außenhaube. Wird 2x benötigt (für Außenluft und Fortluft)

Artikelnummer 0043.2737

Technische Daten

Ausführung	für vertikale Gerätereihe
Einbauort	Außenluftstutzen / Fortluftstutzen am RLT-Gerät
Material Gehäuse	Stahlblech, verzinkt
Farbe	weiß ähnlich RAL 7047
Gewicht	12 kg
Gewicht mit Verpackung	14,16 kg
Breite	1.000 mm
Höhe	750 mm
Tiefe	234 mm
Breite mit Verpackung	632 mm
Höhe mit Verpackung	620 mm
Tiefe mit Verpackung	505 mm
Verpackungseinheit	1 Stück
Sortiment	X
GTIN (EAN)	4012799986256

Maßzeichnung [mm]



AH-MV4540-V-HD

