

AH-MV4555-H-HD



Kurzinformation

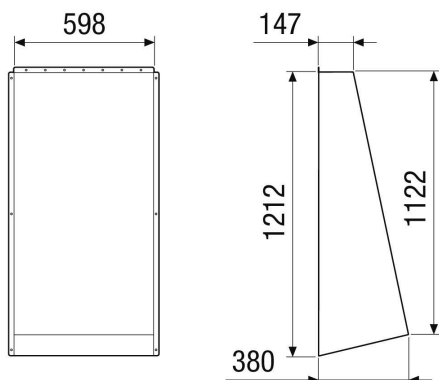
Außenhaube. Wird 2x benötigt (für Außenluft und Fortluft)

Artikelnummer 0043.2738

Technische Daten

Ausführung	für horizontale Gerätereihe
Einbauort	Außenluftstutzen / Fortluftstutzen am RLT-Gerät
Material Gehäuse	Stahlblech, verzinkt
Farbe	weiß ähnlich RAL 7047
Gewicht	17 kg
Gewicht mit Verpackung	18,88 kg
Breite	790 mm
Höhe	1.250 mm
Tiefe	234 mm
Breite mit Verpackung	1.332 mm
Höhe mit Verpackung	620 mm
Tiefe mit Verpackung	718 mm
Verpackungseinheit	1 Stück
Sortiment	X
GTIN (EAN)	4012799986263

Maßzeichnung [mm]



AH-MV4555-H-HD

