

# AKL 100



## Kurzinformation

Absperrklappe mit Rollringdichtung für Wickelfalzrohre, DN 100

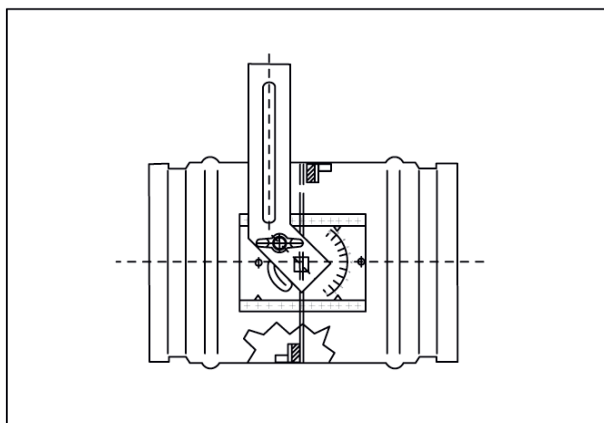
Artikelnummer

0092.0420

## Technische Daten

Einbauart	Unterputz
Umgebungstemperatur	60 °C
Verpackungseinheit	1 Stück
Sortiment	K
GTIN (EAN)	4012799924203

## Maßzeichnung [mm]



DN

100