

ALD 125 A



Kurzinformation

Ausbau-Set für schallgedämmter Außenluftdurchlass DN 125 zur dezentralen Wohnungsbelüftung mit manuellem Verschluss

Artikelnummer 0152.0094

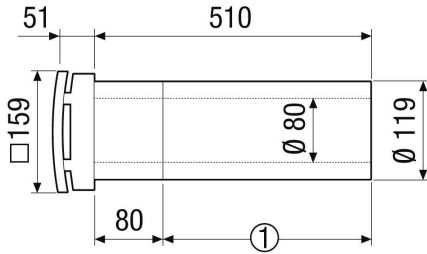
Technische Daten

Luftrichtung	Belüftung
Max. Volumenstrom	30 m³/h
Einbauort	Wand
Material	Kunststoff
Material Gitter	Kunststoff
Material Gehäuse	Melamin
Farbe	reinweiß, ähnlich RAL 9010
Gewicht	1,1 kg
Gewicht mit Verpackung	1,4 kg
Filterart	Staubfilter
Filterklasse	ISO Coarse 30 % (G2)
Klappenart	manuell, arretierbar
Nennweite	125 mm
Breite	159 mm
Höhe	159 mm
Tiefe	572 mm
Breite mit Verpackung	170 mm
Höhe mit Verpackung	180 mm
Tiefe mit Verpackung	590 mm
Umgebungstemperatur	60 °C
Bewertete max. Element-Normschallpegeldifferenz $D_{n,w}$	47 dB
Verpackungseinheit	1 Stück
Sortiment	B
GTIN (EAN)	4012799520948

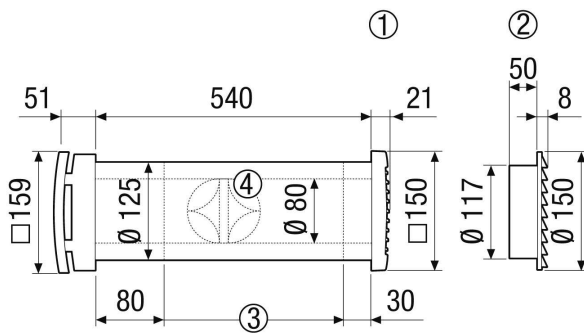
ALD 125 A

Maßzeichnung [mm]

① Gegebenenfalls auf Wanddicke kürzen



Maßzeichnung Komplett Bemessung ALD [mm]



- ① Quadratisches Kunststoff-Außengitter ALD 125 AK
- ② Rundes Edelstahl-Außengitter ALD 125 AE
- ③ Gegebenenfalls auf Wanddicke kürzen
- ④ optional Sturmsicherung ALDS ZLV 80 dB