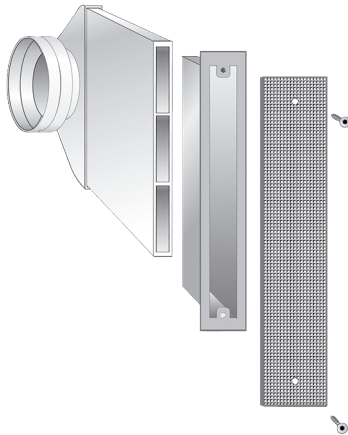


ALD 125 LE



Kurzinformation

Laibungselement ALD 125 LE ist die passende Ergänzung zur Rohrbauhülse RH 125. Bestehend aus: 1x Winkelstück mit rundem Anschluss DN 125 1x Flachkanal B/H/L: 225/25 / 500 mm, 1x Außengitter aus Edelstahl B/H: 63 / 281 mm

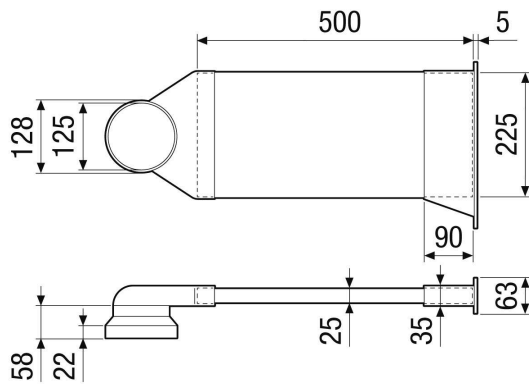
Artikelnummer 0093.1760

Technische Daten

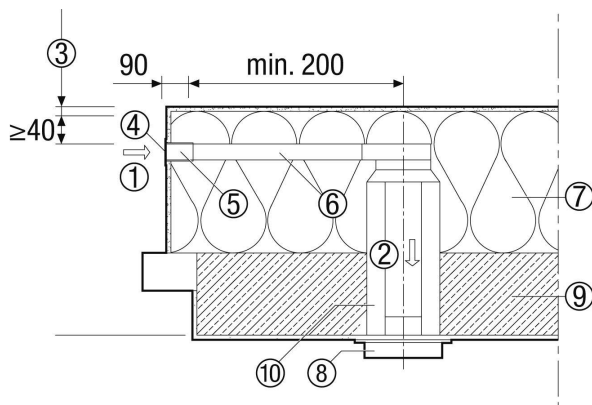
Luftrichtung	Zuluft
Max. Volumenstrom	14 m³/h / 20 m³/h / 22 m³/h / bei 4 Pa / bei 8 Pa / bei 10 Pa
Einbauort	Außenwand / Außengitter in der Fensterlaibung / Außenwand im WDVS
Material	Winkelstück und Flachkanal: PS, Außengitter: Edelstahl gebürstet
Material Gehäuse	Kunststoff / Edelstahl
Farbe	weiß, ähnlich RAL 9003
Gewicht	1,35 kg
Gewicht mit Verpackung	1,94 kg
Brandschutz	Flachkanal Brandschutzklasse B2
Nennweite	125 mm
Breite	640 mm
Höhe	240 mm
Tiefe	145 mm
Breite mit Verpackung	641 mm
Höhe mit Verpackung	250 mm
Tiefe mit Verpackung	170 mm
Nennweite Schutzrohr	125 mm
Umgebungstemperatur	60 °C
Bewertete Element-Normschallpegeldifferenz $D_{n,w}$	48 dB / 52 dB (in Kombination mit ZLV-80 dB bei Rohrlänge 240 mm /in Kombination mit ZLV-80 dB bei Rohrlänge 400 mm)
Bewertetes Schalldämmmass $R_{w,R}$	17 dB / 21 dB (in Kombination mit ZLV-80 dB bei Rohrlänge 240 mm /in Kombination mit ZLV-80 dB bei Rohrlänge 400 mm)
Verpackungseinheit	1 Stück
Sortiment	B
GTIN (EAN)	4012799320272

ALD 125 LE

Maßzeichnung [mm]



Maßzeichnung Einbaubeispiel in der seitlichen Fensterlaibung [mm]



- ① Aussen
- ② Luftrichtung
- ③ Aussenputz
- ④ Aussengitter in Fensterlaibung (281x63 mm)
- ⑤ Edelstahl-Grundelement
- ⑥ Flachkanal (233x29 mm) Kunststoff
- ⑦ WDVS/Mineralwolle
- ⑧ Innenteil mit Filter
- ⑨ z.B. Betonwand
- ⑩ Schutzrohr mit Schalldämmrohr DN 160, DN 125 opt. (500 mm, bauseits kürzbar)