

ALD 12 SVA



Kurzinformation

Schallgedämmter Außenluftdurchlass zur dezentralen Wohnungsbelüftung, stufenlos regulierbar, Klappenart manuell, reinweiß, DN 125

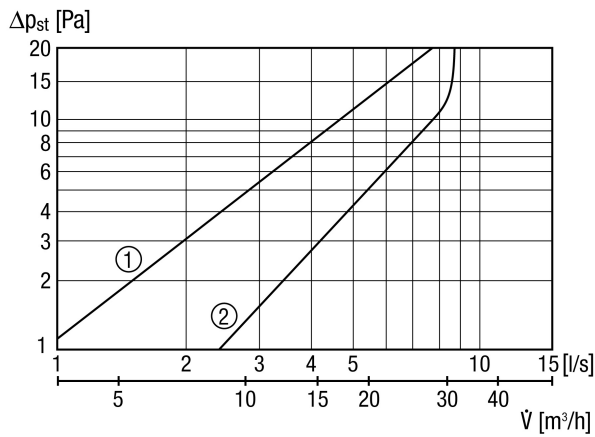
Artikelnummer 0152.0053

Technische Daten

Luftrichtung	Belüftung
Max. Volumenstrom	30 m ³ /h
Einbauort	Wand
Material Gitter	Kunststoff (Innengitter) / Edelstahl (Außengitter)
Material Gehäuse	Kunststoff
Farbe	reinweiß, ähnlich RAL 9010
Gewicht	1 kg
Gewicht mit Verpackung	1,3 kg
Filterart	Staubfilter
Filterklasse	G2
Klappenart	manuell
Nennweite	125 mm
Breite mit Verpackung	585 mm
Höhe mit Verpackung	180 mm
Tiefe mit Verpackung	160 mm
Umgebungstemperatur	60 °C
Bewertete max. Element-Normschallpegeldifferenz D _{n,w}	51 dB
Verpackungseinheit	1 Stück
Sortiment	B
GTIN (EAN)	4012799520535

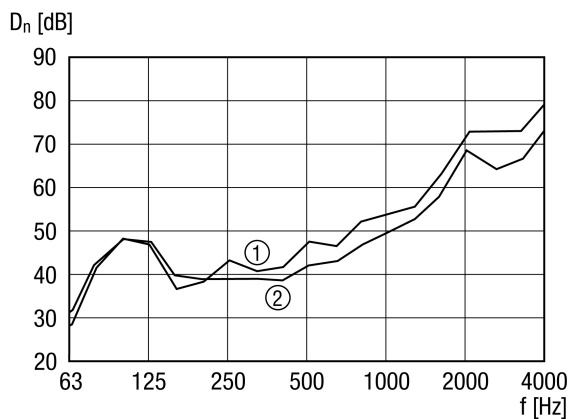
ALD 12 SVA

Kennlinie Druckverluste



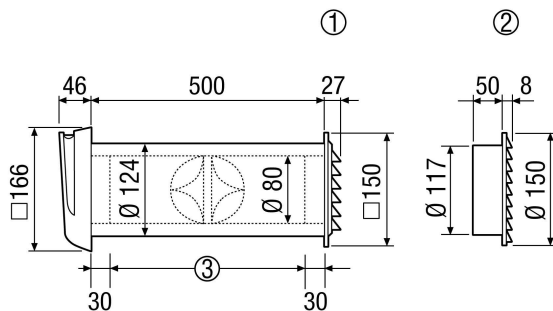
- ① Staubfilter G3
- ② Staubfilter G2

Kennlinie



- ① Normschallpegeldifferenz bei 500 mm Wanddicke
- ② Normschallpegeldifferenz bei 400 mm Wanddicke

Maßzeichnung [mm]



- ① Rechteckiges Kunststoff-Außengitter ALD 12 S
- ② Rundes Edelstahl-Außengitter ALD 12 SVA
- ③ Gegebenenfalls auf Wanddicke kürzen