

ASB 125



Kurzinformation

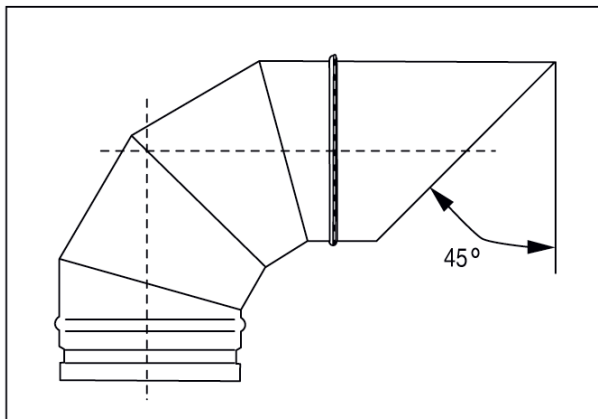
90°-Ausblasebogen mit Rollringdichtung und Schutzgitter für Wickelfalzrohre, DN 125

Artikelnummer 0055.0532

Technische Daten

Einbauart	Unterputz
Umgebungstemperatur	60 °C
Verpackungseinheit	1 Stück
Sortiment	K
GTIN (EAN)	4012799555322

Maßzeichnung [mm]



DN
125