

# ASB 80



## Kurzinformation

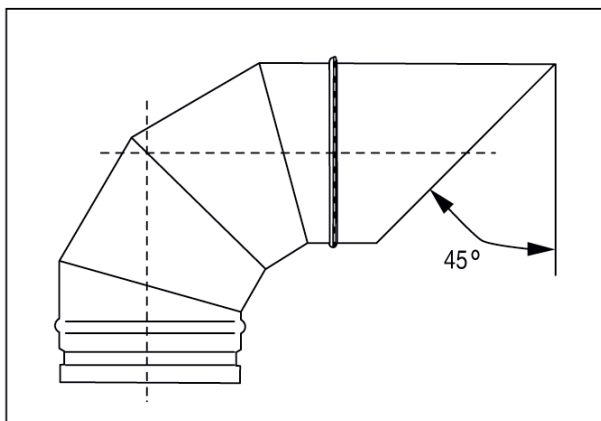
90°-Ausblasebogen mit Rollringdichtung und Schutzgitter für Wickelfalzrohre, DN 80

Artikelnummer 0055.0530

## Technische Daten

Einbauart	Unterputz
Umgebungstemperatur	60 °C
Verpackungseinheit	1 Stück
Sortiment	K
GTIN (EAN)	4012799555308

## Maßzeichnung [mm]



DN  
80