

ASI 28



Kurzinformation

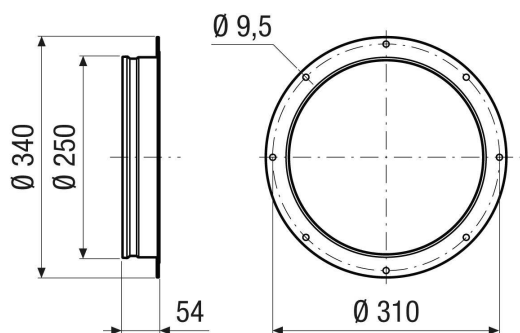
Ansaugstutzen zum strömungsoptimieren Luftansaugen, DN 280

Artikelnummer 0073.0436

Technische Daten

Luftrichtung	Be- und Entlüftung
Material	Stahlblech, beschichtet
Farbe	grau
Gewicht	0,8 kg
Gewicht mit Verpackung	0,8 kg
Baugröße	280 mm
Breite	340 mm
Höhe	250 mm
Tiefe	54 mm
Breite mit Verpackung	340 mm
Höhe mit Verpackung	250 mm
Tiefe mit Verpackung	54 mm
Verpackungseinheit	1 Stück
Sortiment	C
GTIN (EAN)	4012799734369

Maßzeichnung [mm]



ASI 28

