

# ASI 45



## Kurzinformation

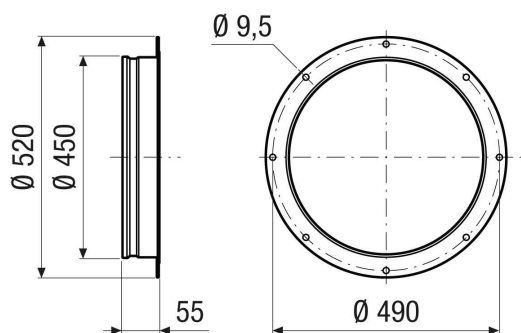
Ansaugstutzen zum strömungsoptimieren Luftansaugen, DN 450

Artikelnummer 0073.0440

## Technische Daten

Luftrichtung	Be- und Entlüftung
Material	Stahlblech, beschichtet
Farbe	grau
Gewicht	1,1 kg
Gewicht mit Verpackung	1,1 kg
Baugröße	450 mm
Breite	520 mm
Höhe	450 mm
Tiefe	55 mm
Breite mit Verpackung	520 mm
Höhe mit Verpackung	450 mm
Tiefe mit Verpackung	55 mm
Verpackungseinheit	1 Stück
Sortiment	C
GTIN (EAN)	4012799734406

## Maßzeichnung [mm]



# ASI 45