

ASP 150



Kurzinformation

Absperrschieber für Wickelfalzrohre, DN 150

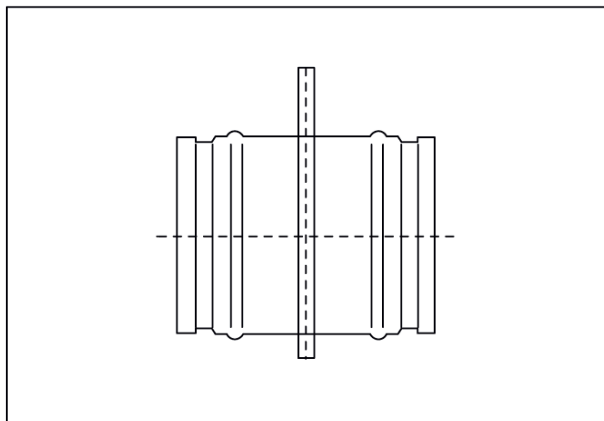
Artikelnummer

0092.0435

Technische Daten

Einbauart	Unterputz
Umgebungstemperatur	60 °C
Verpackungseinheit	1 Stück
Sortiment	K
GTIN (EAN)	4012799924357

Maßzeichnung [mm]



DN

150