

# ASP 200



## Kurzinformation

Absperrschieber für Wickelfalzrohre, DN 200

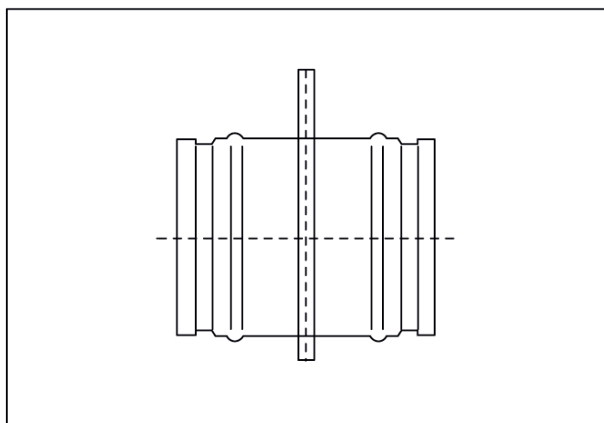
Artikelnummer

0092.0438

## Technische Daten

Einbauart	Unterputz
Umgebungstemperatur	60 °C
Verpackungseinheit	1 Stück
Sortiment	K
GTIN (EAN)	4012799924388

## Maßzeichnung [mm]



DN

200