

# ASS 100



## Kurzinformation

Ausblasestutzen mit Rollringdichtung und Schutzgitter für Wickelfalzrohre, DN 100

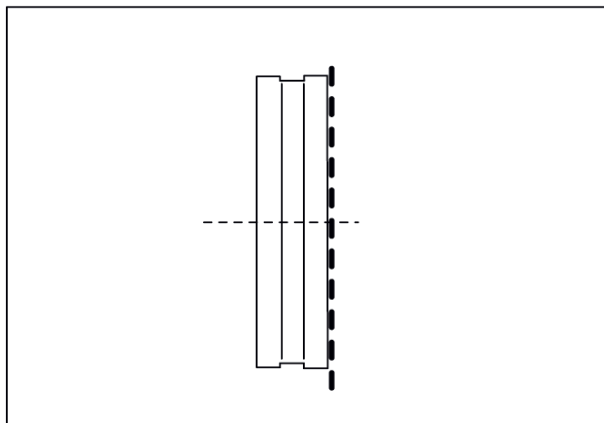
Artikelnummer

0055.0517

## Technische Daten

Einbauart	Unterputz
Umgebungstemperatur	60 °C
Verpackungseinheit	1 Stück
Sortiment	K
GTIN (EAN)	4012799555179

## Maßzeichnung [mm]



DN

100